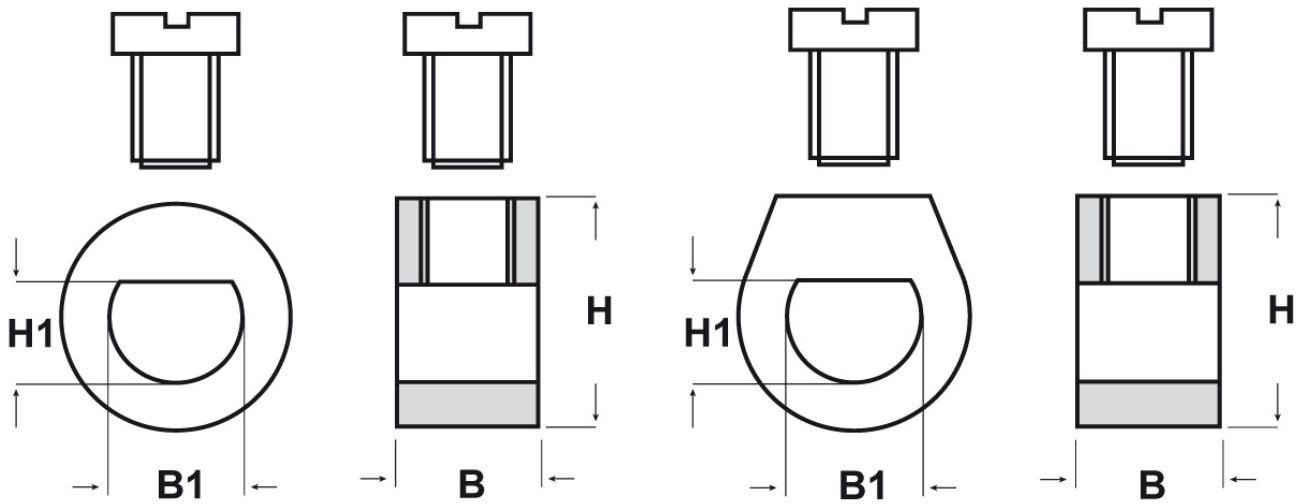




SCHEMA ARTICOLO

Articolo: BFP 1N - Codice EZ: 149311

14/08/2024



BFP 1

BFP 2

ARTICOLO	colore	B mm	B1 mm	H mm	H1 mm
BFP 1N	nero	5,5	6,5	10,5	4,2

Materiale: poliammide 66 rinforzato con fibra di vetro.

Colore: nero o bianco.

Temperatura d'uso: max +120°C

Infiammabilità: antifiama UL94-HB.

Tutte le informazioni e i dati riportati sono indicativi e possono essere soggetti a variazioni senza preavviso

ELEKTROZUBEHÖR SPA

Sede:
Via F.lli Bronzetti, 24
20129 Milano (Italy)

Tel.: +39 02 701471
C.F. e P. IVA: 00729140152
Capitale Sociale: € 260.000

Centro logistico:
Via Cadorna, 66/A
20055 Vimodrone MI

Registro imprese: n° 92394 Tribunale di Milano
R.E.A.: 460657 - INTRASTAT: IT 00729140152
Posizione Import: MI 007993

