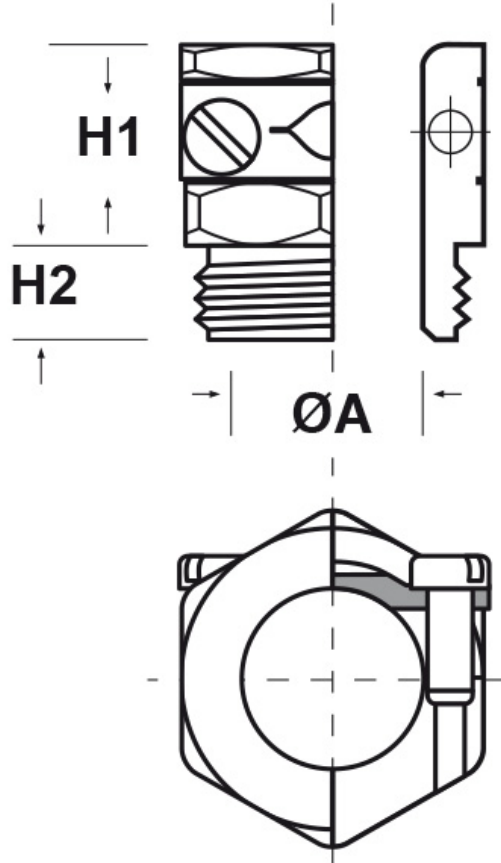




**SCHEMA ARTICOLO**

Articolo: TEIMOS PG9.6.9,5 - Codice EZ: 199421

14/08/2024



| ARTICOLO         | filetto passo | filetto valore | Ø est. cavo min - max mm | chiave mm | ØA mm | H1 mm | H2 mm |
|------------------|---------------|----------------|--------------------------|-----------|-------|-------|-------|
| TEIMOS PG9.6.9,5 | PG            | 9              | 6 - 9,5                  | 17        | 9,8   | 13,5  | 5,5   |

Materiale: bloccacavo in ottone nichelato, viti in acciaio inox.

Tutte le informazioni e i dati riportati sono indicativi e possono essere soggetti a variazioni senza preavviso

**ELEKTROZUBEHÖR SPA**

**Sede:**  
Via F.lli Bronzetti, 24  
20129 Milano (Italy)

Tel.: +39 02 701471  
C.F. e P. IVA: 00729140152  
Capitale Sociale: € 260.000

**Centro logistico:**  
Via Cadorna, 66/A  
20055 Vimodrone MI

Registro imprese: n° 92394 Tribunale di Milano  
R.E.A.: 460657 - INTRASTAT: IT 00729140152  
Posizione Import: MI 007993