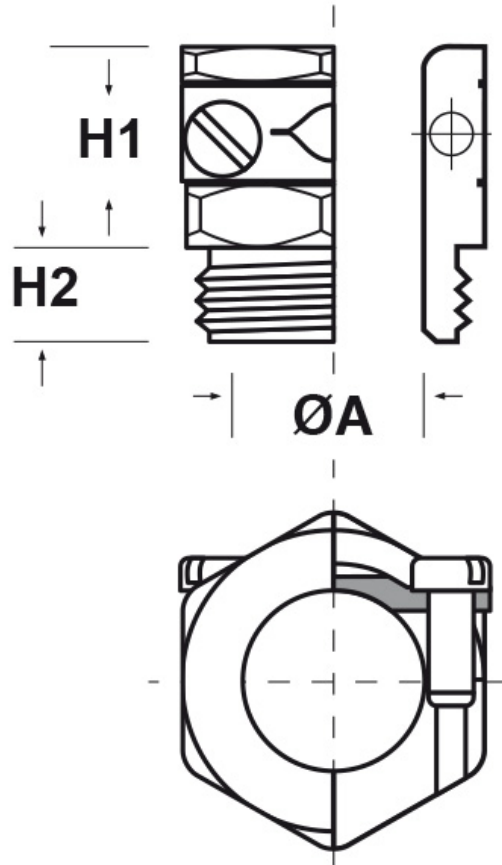




SCHEMA ARTICOLO

Articolo: TEIMOS M16.7.11,5 - Codice EZ: 199431

18/01/2025



Il disegno è indicativo e le proporzioni potrebbero non corrispondere alle dimensioni in tabella o reali.

| ARTICOLO | filetto passo | filetto valore | Ø est. cavo min - max mm | chiave mm | ØA mm | H1 mm | H2 mm |
|-------------------|---------------|----------------|--------------------------|-----------|-------|-------|-------|
| TEIMOS M16.7.11,5 | Metrico | 16 | 7 - 11,5 | 20 | 12 | 13,5 | 7 |

Materiale: bloccacavo in ottone nichelato, viti in acciaio inox.

Tutte le informazioni e i dati riportati sono indicativi e possono essere soggetti a variazioni senza preavviso

ELEKTROZUBEHÖR SPA

Sede:
Via F.lli Bronzetti, 24
20129 Milano (Italy)
Tel.: +39 02 701471
C.F. e P. IVA: 00729140152
Capitale Sociale: € 260.000

Centro logistico:
Via Cadorna, 66/A
20055 Vimodrone MI

Registro imprese: n° 92394 Tribunale di Milano
R.E.A.: 460657 - INTRASTAT: IT 00729140152
Posizione Import: MI 007993