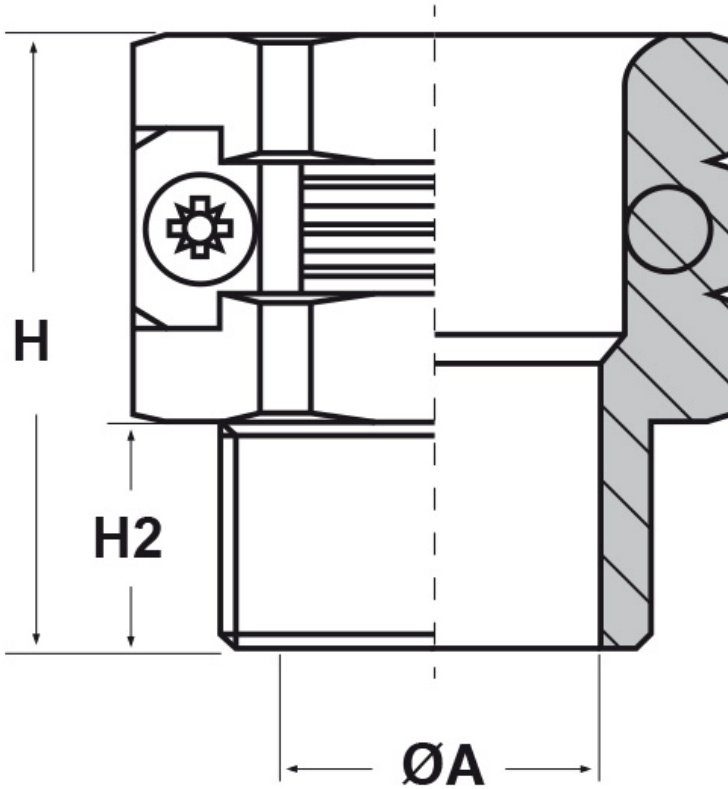




SCHEMA ARTICOLO

Articolo: TEP PG1104.5.13 - Codice EZ: N.D

15/01/2025



Il disegno è indicativo e le proporzioni potrebbero non corrispondere alle dimensioni in tabella o reali.

ARTICOLO	filetto passo	filetto valore	Ø est. cavo min - max mm	chiave mm	ØA mm	H2 mm
TEP PG1104.5.13	PG	11	5 - 13	21	13,5	9

Materiale: bloccacavo in poliammide 66, viti in acciaio zincato.

Colore: grigio RAL 7035.

Temperatura d'uso: -20°C / +80°C

Tutte le informazioni e i dati riportati sono indicativi e possono essere soggetti a variazioni senza preavviso

ELEKTROZUBEHÖR SPA

Sede:
Via F.lli Bronzetti, 24
20129 Milano (Italy)

Tel.: +39 02 701471
C.F. e P. IVA: 00729140152
Capitale Sociale: € 260.000

Centro logistico:
Via Cadorna, 66/A
20055 Vimodrone MI

Registro imprese: n° 92394 Tribunale di Milano
R.E.A.: 460657 - INTRASTAT: IT 00729140152
Posizione Import: MI 007993