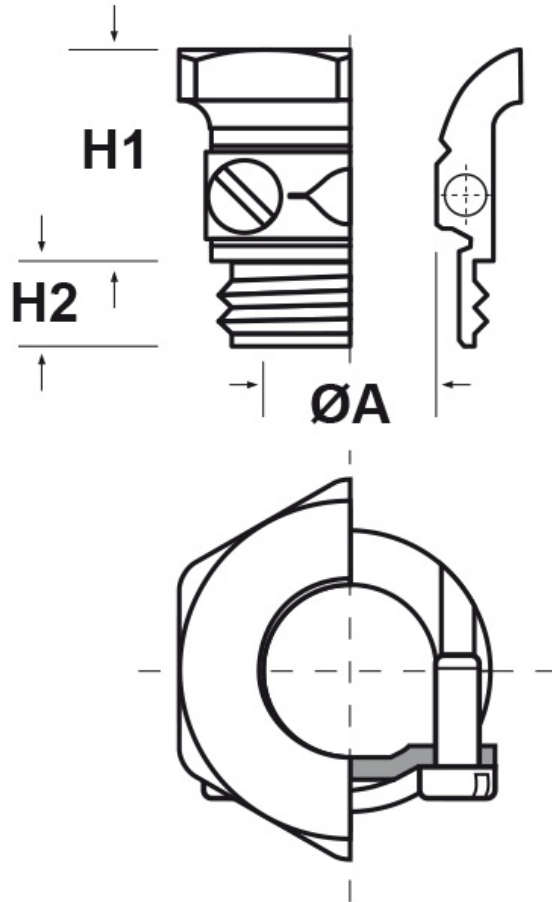




SCHEMA ARTICOLO

Articolo: TECAMOS PG29.19.30 - Codice EZ: N.D

25/07/2024



ARTICOLO	filetto passo	filetto valore	Ø est. cavo min - max mm	chiave mm	ØA mm	H1 mm	H2 mm
TECAMOS PG29.19.30	PG	29	19 - 30	50	30	18,5	8,5

Materiale: bloccacavo in ottone nichelato, viti in acciaio inox.

Tutte le informazioni e i dati riportati sono indicativi e possono essere soggetti a variazioni senza preavviso

ELEKTROZUBEHÖR SPA

Sede:
Via F.lli Bronzetti, 24
20129 Milano (Italy)

Tel.: +39 02 701471
C.F. e P. IVA: 00729140152
Capitale Sociale: € 260.000

Centro logistico:
Via Cadorna, 66/A
20055 Vimodrone MI

Registro imprese: n° 92394 Tribunale di Milano
R.E.A.: 460657 - INTRASTAT: IT 00729140152
Posizione Import: MI 007993

