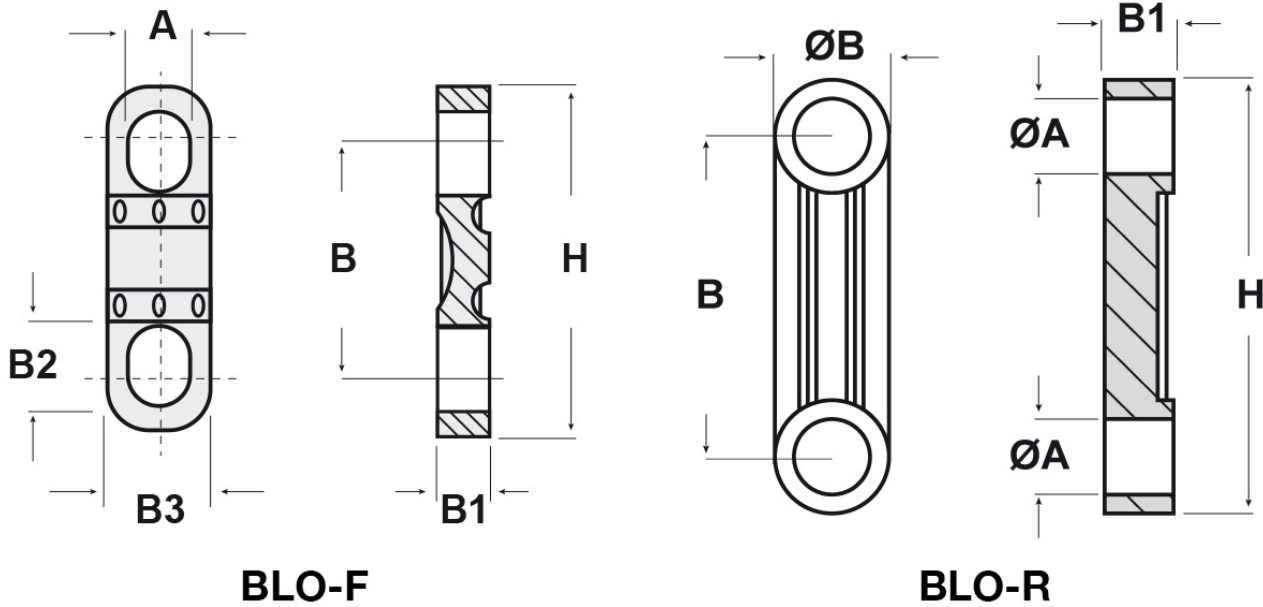




**SCHEDA ARTICOLO**

Articolo: BLO-R 4B - Codice EZ: 343892

25/07/2024



ARTICOLO	colore	ØA mm	ØB mm	A mm	B mm	B1 mm	B2 mm	B3 mm	H mm
BLO-R 4B	bianco	4,2	7	-	16	3	-	-	23

Materiale: poliammide 66 rinforzato con fibra di vetro.	Colore: nero o bianco.
Temperatura d'uso: max + 120°C	

Tutte le informazioni e i dati riportati sono indicativi e possono essere soggetti a variazioni senza preavviso

**ELEKTROZUBEHÖR SPA**

**Sede:**  
Via F.lli Bronzetti, 24  
20129 Milano (Italy)  
Tel.: +39 02 701471  
C.F. e P. IVA: 00729140152  
Capitale Sociale: € 260.000

**Centro logistico:**  
Via Cadorna, 66/A  
20055 Vimodrone MI

Registro imprese: n° 92394 Tribunale di Milano  
R.E.A.: 460657 - INTRASTAT: IT 00729140152  
Posizione Import: MI 007993

