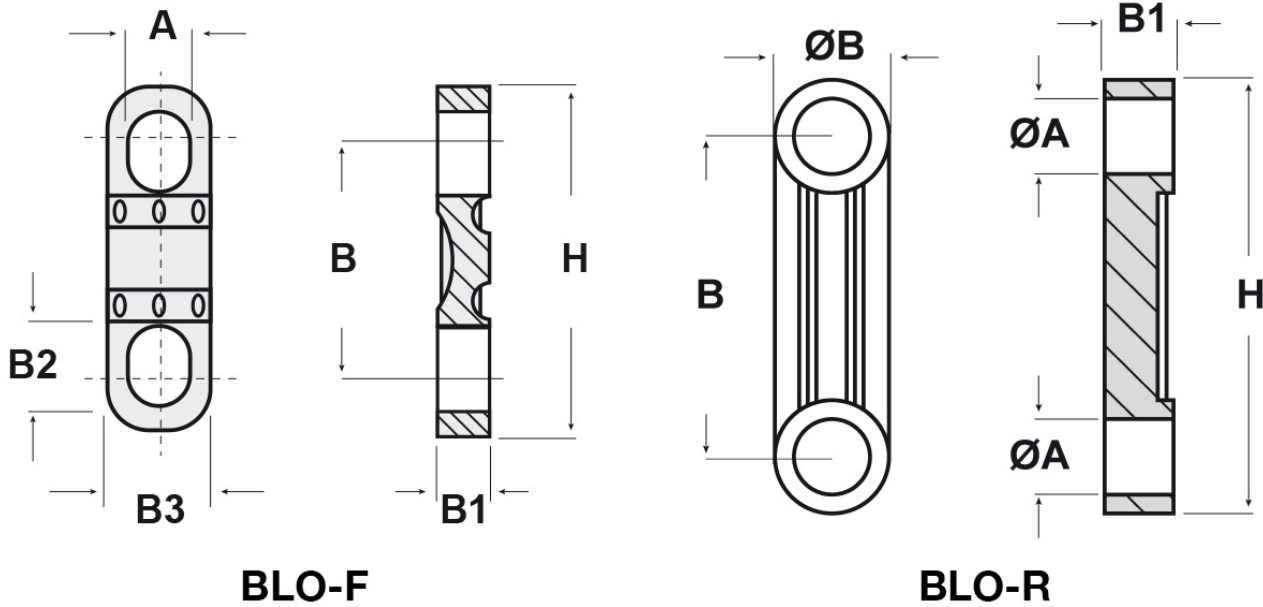




SCHEDA ARTICOLO

Articolo: BLO-R 2B - Codice EZ: 149295

24/07/2024



ARTICOLO	colore	ØA mm	ØB mm	A mm	B mm	B1 mm	B2 mm	B3 mm	H mm
BLO-R 2B	bianco	3,1	7	-	16	3	-	-	23

Materiale: poliammide 66 rinforzato con fibra di vetro.
Temperatura d'uso: max + 120°C

Colore: nero o bianco.

Tutte le informazioni e i dati riportati sono indicativi e possono essere soggetti a variazioni senza preavviso

ELEKTROZUBEHÖR SPA

Sede:
Via F.lli Bronzetti, 24
20129 Milano (Italy)
Tel.: +39 02 701471
C.F. e P. IVA: 00729140152
Capitale Sociale: € 260.000

Centro logistico:
Via Cadorna, 66/A
20055 Vimodrone MI

Registro imprese: n° 92394 Tribunale di Milano
R.E.A.: 460657 - INTRASTAT: IT 00729140152
Posizione Import: MI 007993

