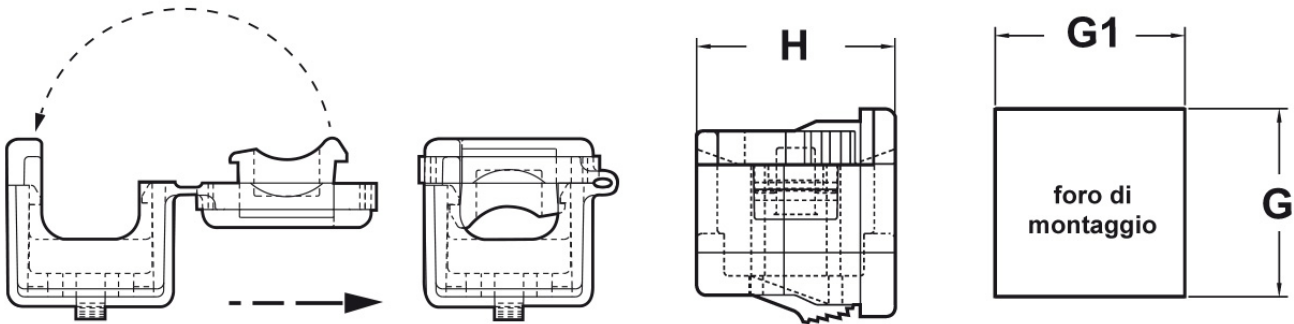




## SCHEMA ARTICOLO

Articolo: ST 301N - Codice EZ: 148123

16/07/2024



ARTICOLO	specifica	per cavi mm	G mm	G1 mm	H mm	spessore telaio mm
ST 301N	per cavi tondi	9 - 10,6	17,5	17,5	18,3	0,8 - 4

Materiale: poliammide 6/6.

Colore: nero.

Temperatura d'uso: -18°C / +105°C

Infiammabilità: antifiama e autoestinguente UL94-V2.

Normative e Certificazioni: UR, CSA.



Tutte le informazioni e i dati riportati sono indicativi e possono essere soggetti a variazioni senza preavviso

## ELEKTROZUBEHÖR SPA

**Sede:**  
Via F.lli Bronzetti, 24  
20129 Milano (Italy)  
Tel.: +39 02 701471  
C.F. e P. IVA: 00729140152  
Capitale Sociale: € 260.000

**Centro logistico:**  
Via Cadorna, 66/A  
20055 Vimodrone MI

Registro imprese: n° 92394 Tribunale di Milano  
R.E.A.: 460657 - INTRASTAT: IT 00729140152  
Posizione Import: MI 007993

