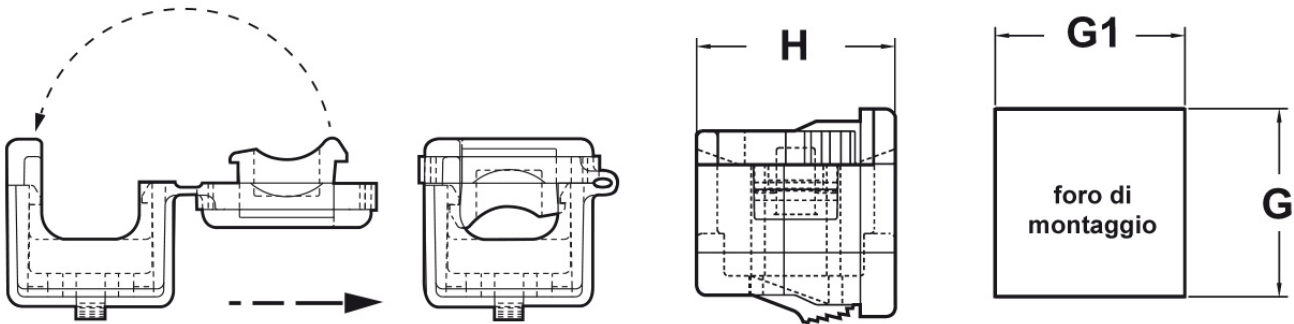




SCHEDA ARTICOLO

Articolo: ST 100N - Codice EZ: 148100

25/07/2024



ARTICOLO	specifica	per cavi mm	G mm	G1 mm	H mm	spessore telaio mm
ST 100N	per cavi piatti	3x5,6 / 3x7,6 / 3,8x7,1 / 4,1x7,6	11,5	13	14	0,8 - 2,5

Materiale: poliammide 6/6.	Colore: nero.
Temperatura d'uso: -18°C / +105°C	Infiammabilità: antifiama e autoestingente UL94-V2.
Normative e Certificazioni: UR, CSA.	



Tutte le informazioni e i dati riportati sono indicativi e possono essere soggetti a variazioni senza preavviso

ELEKTROZUBEHÖR SPA

Sede:
Via F.lli Bronzetti, 24
20129 Milano (Italy)
Tel.: +39 02 701471
C.F. e P. IVA: 00729140152
Capitale Sociale: € 260.000

Centro logistico:
Via Cadorna, 66/A
20055 Vimodrone MI

Registro imprese: n° 92394 Tribunale di Milano
R.E.A.: 460657 - INTRASTAT: IT 00729140152
Posizione Import: MI 007993

