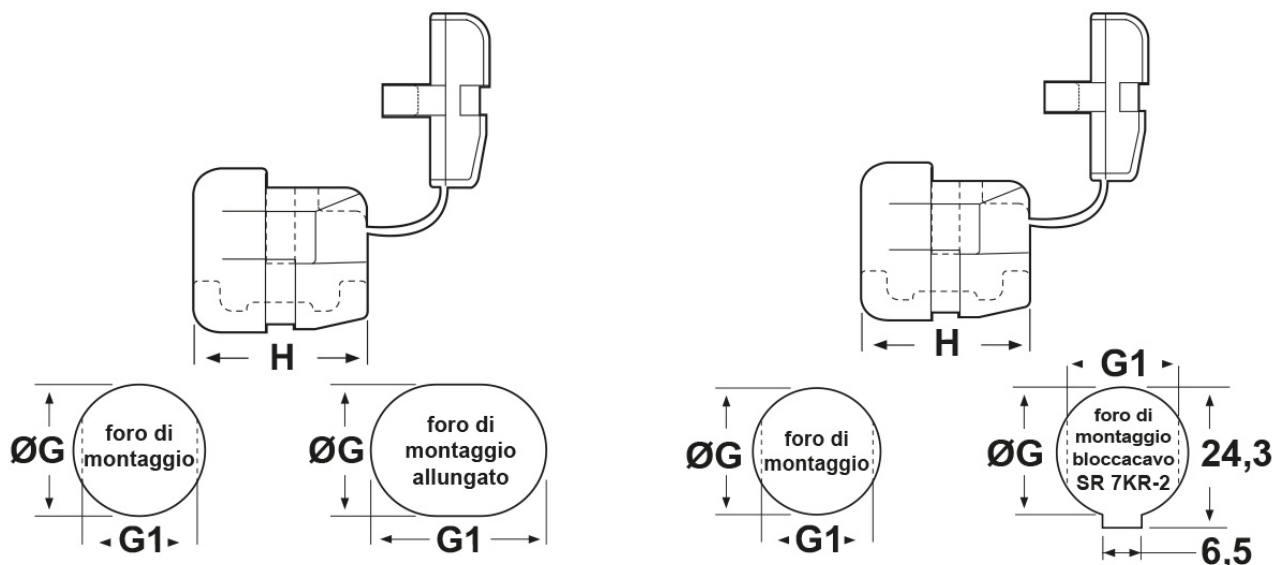




SCHEDA ARTICOLO

Articolo: SR 6W-1 BIANCHI - Codice EZ: 146712

25/07/2024



per cavi piatti

per cavi tondi

| ARTICOLO | colore | specifica | per cavi mm | ØG mm | G1 mm | H mm | spessore telaio max mm |
|-----------------|--------|----------------|-------------|-------|-------|------|------------------------|
| SR 6W-1 BIANCHI | bianco | per cavi tondi | 7,6 | 12,7 | 11,8 | 11,1 | 2,3 |

Materiale: poliammide 6/6.

Colore: nero, bianco.

Temperatura d'uso: -18°C / +105°C

Infiammabilità: antifiamma e autoestingente UL94-V2.

Normative e Certificazioni: UR, CSA.



Tutte le informazioni e i dati riportati sono indicativi e possono essere soggetti a variazioni senza preavviso

ELEKTROZUBEHÖR SPA

Sede:
Via F.lli Bronzetti, 24
20129 Milano (Italy)
Tel.: +39 02 701471
C.F. e P. IVA: 00729140152
Capitale Sociale: € 260.000

Centro logistico:
Via Cadorna, 66/A
20055 Vimodrone MI

Registro imprese: n° 92394 Tribunale di Milano
R.E.A.: 460657 - INTRASTAT: IT 00729140152
Posizione Import: MI 007993

