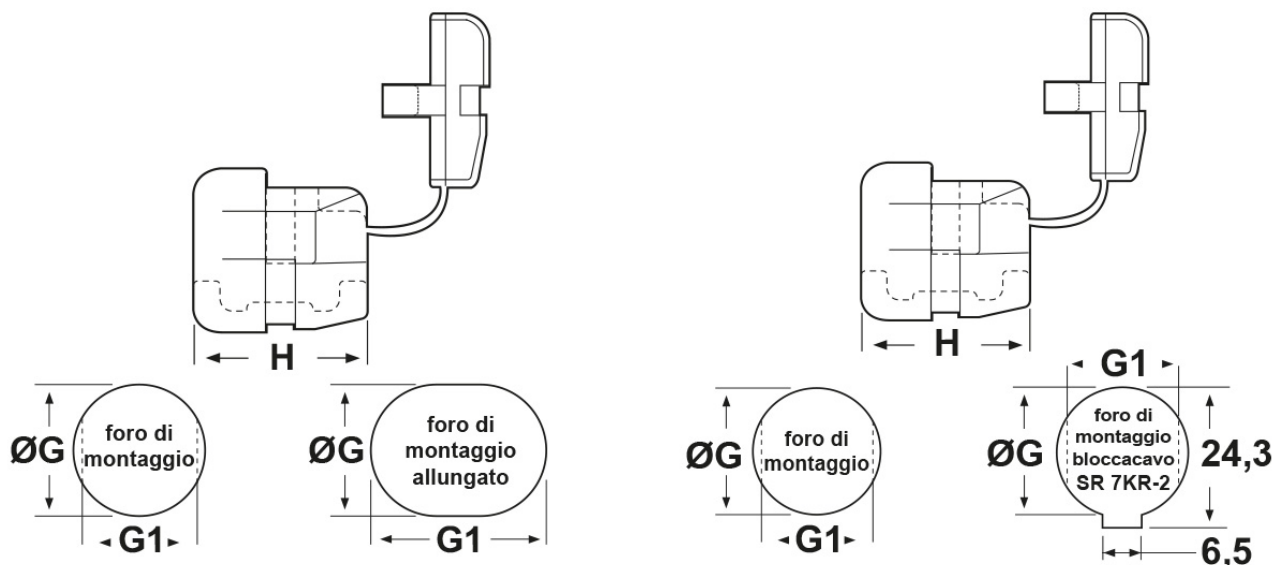




SCHEDA ARTICOLO

Articolo: SR 6L-1 NERI - Codice EZ: 146628

25/07/2024



per cavi piatti

per cavi tondi

ARTICOLO	colore	specifica	per cavi mm	ØG mm	G1 mm	H mm	spessore telaio max mm
SR 6L-1 NERI	nero	per cavi tondi	7,6 / 8,3 - 8,4 / 9	15,9 / 16,7 / 17,4	14	17,2	4

Materiale: poliammide 6/6.

Colore: nero, bianco.

Temperatura d'uso: -18°C / +105°C

Infiammabilità: antifiamma e autoestinguente UL94-V2.

Normative e Certificazioni: UR, CSA.



Tutte le informazioni e i dati riportati sono indicativi e possono essere soggetti a variazioni senza preavviso

ELEKTROZUBEHÖR SPA

Sede:
Via F.lli Bronzetti, 24
20129 Milano (Italy)
Tel.: +39 02 701471
C.F. e P. IVA: 00729140152
Capitale Sociale: € 260.000

Centro logistico:
Via Cadorna, 66/A
20055 Vimodrone MI

Registro imprese: n° 92394 Tribunale di Milano
R.E.A.: 460657 - INTRASTAT: IT 00729140152
Posizione Import: MI 007993

