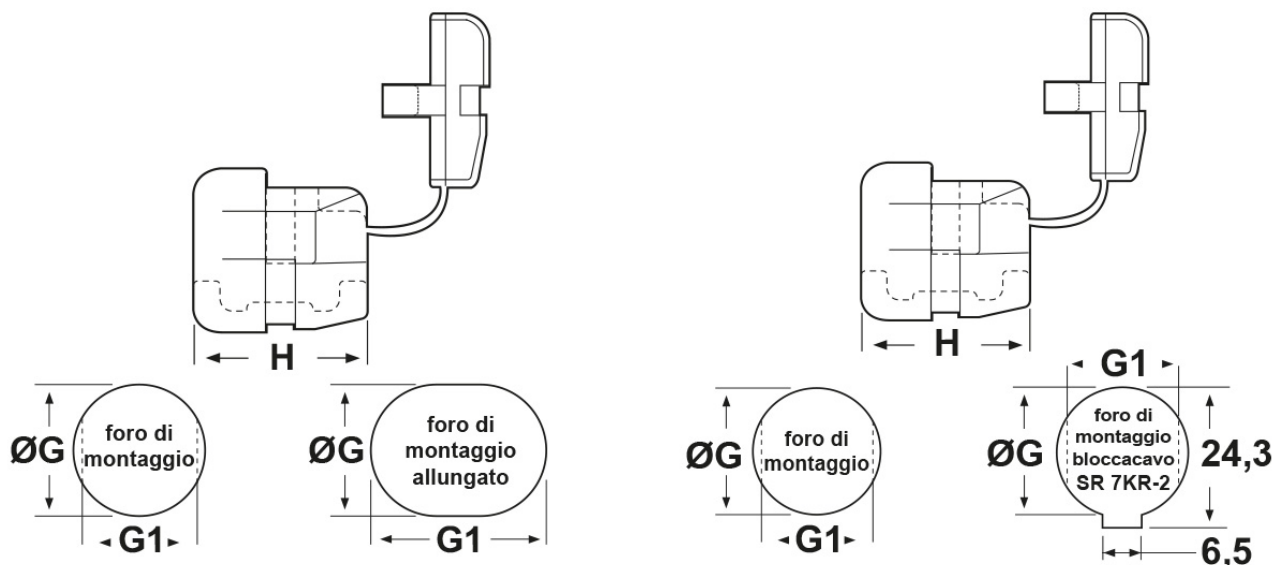




**SCHEDA ARTICOLO**

Articolo: SR 5L-1 BIANCHI - Codice EZ: 147019

25/07/2024



**per cavi piatti**

**per cavi tondi**

| ARTICOLO        | colore | specifica      | per cavi mm | ØG mm       | G1 mm | H mm | spessore telaio max mm |
|-----------------|--------|----------------|-------------|-------------|-------|------|------------------------|
| SR 5L-1 BIANCHI | bianco | per cavi tondi | 6,4 - 7,6   | 12,7 - 13,5 | 11,4  | 11,1 | 4                      |

Materiale: poliammide 6/6.

Colore: nero, bianco.

Temperatura d'uso: -18°C / +105°C

Infiammabilità: antifiamma e autoestingente UL94-V2.

Normative e Certificazioni: UR, CSA.



Tutte le informazioni e i dati riportati sono indicativi e possono essere soggetti a variazioni senza preavviso

**ELEKTROZUBEHÖR SPA**

**Sede:**  
Via F.lli Bronzetti, 24  
20129 Milano (Italy)

Tel.: +39 02 701471  
C.F. e P. IVA: 00729140152  
Capitale Sociale: € 260.000

**Centro logistico:**  
Via Cadorna, 66/A  
20055 Vimodrone MI

Registro imprese: n° 92394 Tribunale di Milano  
R.E.A.: 460657 - INTRASTAT: IT 00729140152  
Posizione Import: MI 007993

