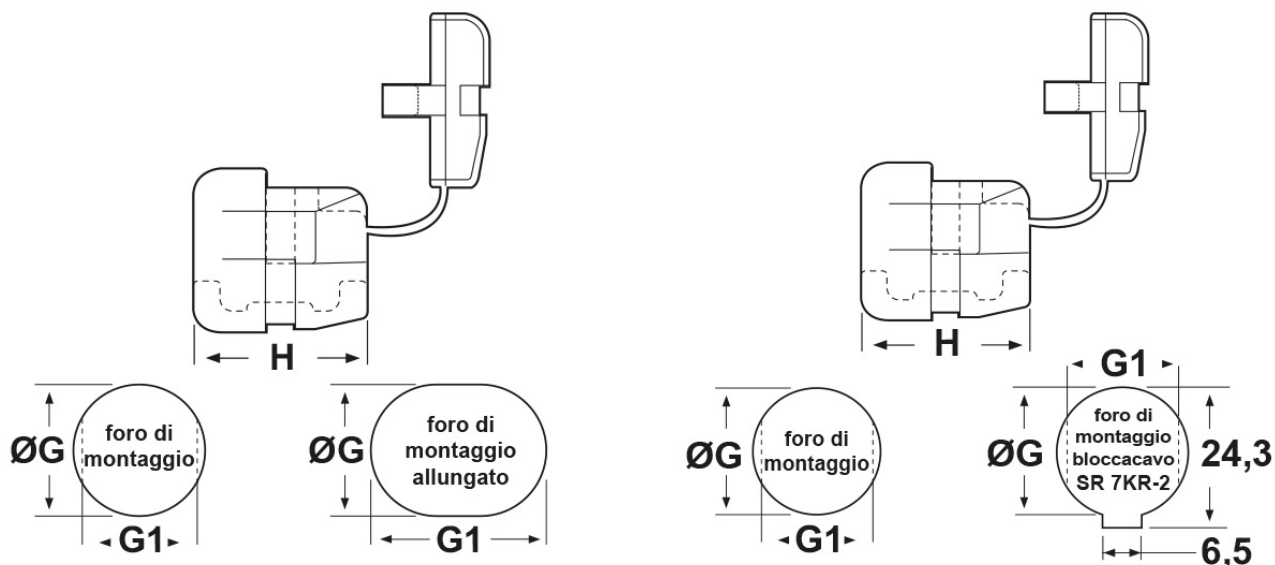




**SCHEDA ARTICOLO**

Articolo: SR 2P-4 BIANCHI - Codice EZ: 147100

14/08/2024



**per cavi piatti**

**per cavi tondi**

ARTICOLO	colore	specifica	per cavi mm	ØG mm	G1 mm	H mm	spessore telaio max mm
SR 2P-4 BIANCHI	bianco	per cavi piatti	2,3x4,6 / 2,8x5,3	9,5	8,8	10,3	1,6

Materiale: poliammide 6/6.

Colore: nero, bianco.

Temperatura d'uso: -18°C / +105°C

Infiammabilità: antifiamma e autoestingente UL94-V2.

Normative e Certificazioni: UR, CSA.



Tutte le informazioni e i dati riportati sono indicativi e possono essere soggetti a variazioni senza preavviso

**ELEKTROZUBEHÖR SPA**

**Sede:**  
Via F.lli Bronzetti, 24  
20129 Milano (Italy)

Tel.: +39 02 701471  
C.F. e P. IVA: 00729140152  
Capitale Sociale: € 260.000

**Centro logistico:**  
Via Cadorna, 66/A  
20055 Vimodrone MI

Registro imprese: n° 92394 Tribunale di Milano  
R.E.A.: 460657 - INTRASTAT: IT 00729140152  
Posizione Import: MI 007993

