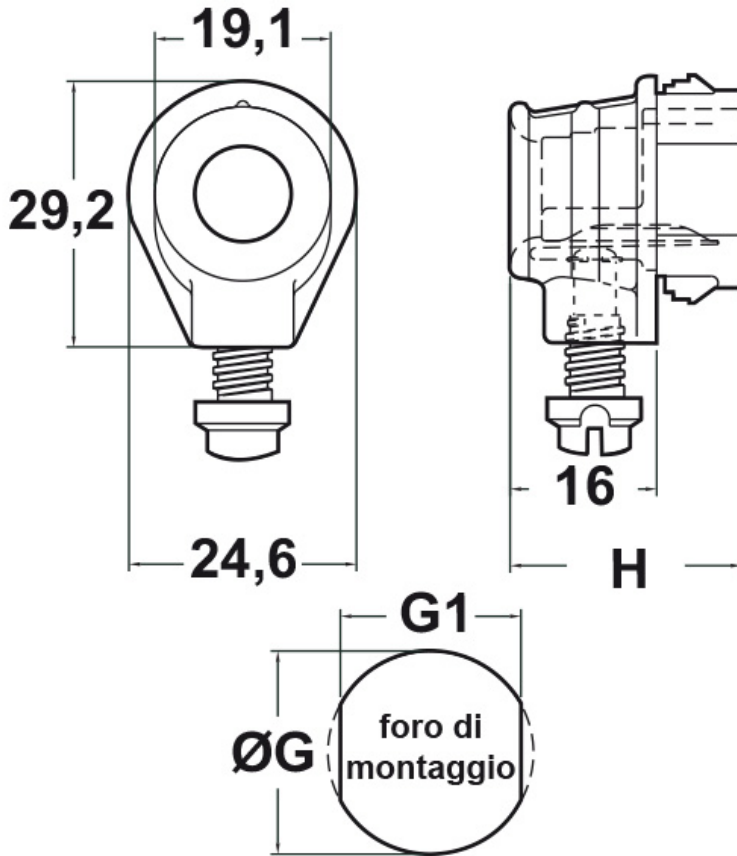




**SCHEDA ARTICOLO**

Articolo: USR 401 - Codice EZ: 146399

14/08/2024



ARTICOLO	specifica	per cavi mm	ØG mm	G1 mm	H mm	spessore telaio mm
USR 401	per cavi piatti	max 6,4x10,2	22,2	19,6	25,4	1,6 - 3,2

Materiale: poliammide 6/6.	Colore: nero.
Temperatura d'uso: -18°C / +105°C	Infiammabilità: antifiama e autoestinguente UL94-V2.
Normative e Certificazioni: UL, UR, CSA.	



Tutte le informazioni e i dati riportati sono indicativi e possono essere soggetti a variazioni senza preavviso

**ELEKTROZUBEHÖR SPA**

**Sede:**  
Via F.lli Bronzetti, 24  
20129 Milano (Italy)  
Tel.: +39 02 701471  
C.F. e P. IVA: 00729140152  
Capitale Sociale: € 260.000

**Centro logistico:**  
Via Cadorna, 66/A  
20055 Vimodrone MI

Registro imprese: n° 92394 Tribunale di Milano  
R.E.A.: 460657 - INTRASTAT: IT 00729140152  
Posizione Import: MI 007993