



VITI IN METALLO A TESTA CILINDRICA CON CAVA ESAGONALE

ARTICOLO: M-DIN 912 M10x80

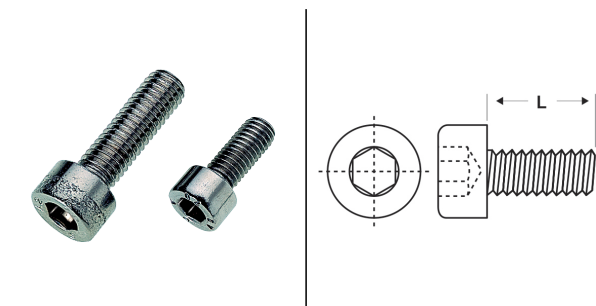
Codice EZ: 381371

Materiale: acciaio inossidabile A2.

Colore: acciaio.

Normative e Certificazioni: corrispondono anche alle normative EN ISO 4762 e UNI 5931.

Su richiesta: possono essere fornite in acciaio inossidabile A4.



Il disegno è indicativo e le proporzioni potrebbero non corrispondere alle dimensioni in tabella o reali.

ARTICOLO	specifica	filetto passo	filetto valore	L mm	confezione pz.
M-DIN 912 M10x80	DIN 912	Metrico	10	80	100

Tutte le informazioni e i dati sono indicativi e possono essere soggetti a variazioni senza preavviso

ELEKTROZUBEHÖR SPA

Sede:
Via F.lli Bronzetti, 24
20129 Milano (Italy)

Tel.: +39 02 701471
C.F. e P. IVA: 00729140152
Capitale Sociale: € 260.000

Centro logistico:
Via Cadorna, 66/A
20055 Vimodrone MI

Registro imprese: n° 92394 Tribunale di Milano
R.E.A.: 460657 - INTRASTAT: IT 00729140152
Posizione Import: MI 007993

