



## VITI IN METALLO A TESTA SVASATA PIATTA CON CAVA ESAGONALE

### ARTICOLO: M-DIN 7991 M10x20

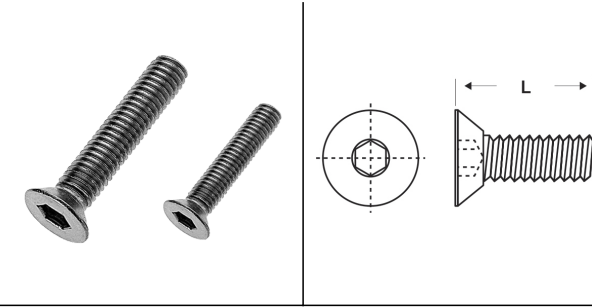
**Codice EZ:**

Materiale: acciaio inossidabile A2.

Colore: acciaio.

Normative e Certificazioni: corrispondono anche alle normative EN ISO 10642 e UNI 5933.

Su richiesta: possono essere fornite in acciaio inossidabile A4.



Il disegno è indicativo e le proporzioni potrebbero non corrispondere alle dimensioni in tabella o reali.

ARTICOLO	specificata	filetto passo	filetto valore	L mm	confezione pz.
M-DIN 7991 M10x20	DIN 7991	Metrico	10	20	100

Tutte le informazioni e i dati sono indicativi e possono essere soggetti a variazioni senza preavviso

## ELEKTROZUBEHÖR SPA

**Sede:**  
Via F.lli Bronzetti, 24  
20129 Milano (Italy)

Tel.: +39 02 701471  
C.F. e P. IVA: 00729140152  
Capitale Sociale: € 260.000

**Centro logistico:**  
Via Cadorna, 66/A  
20055 Vimodrone MI

Registro imprese: n° 92394 Tribunale di Milano  
R.E.A.: 460657 - INTRASTAT: IT 00729140152  
Posizione Import: MI 007993