



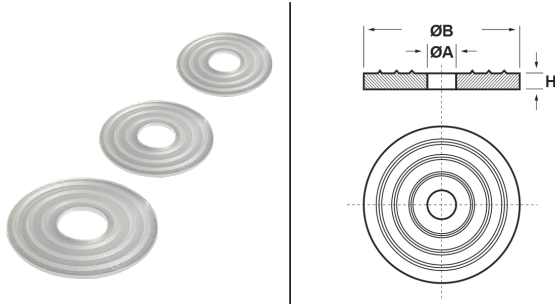
RONDELLE ZIGRINATE IN PLASTICA ARTICOLO: RZG 4 PVC NATURALE

Codice EZ: 332044

Materiale: polietilene (PE-LD), poliammide 66 rinforzato con fibra di vetro (PA66-RV) e PVC.

Colore: naturale, nero.

Temperatura d'uso: +50°C / max +60°C (per il PE-LD e PVC), max +120°C (per il PA66-RV)



Il disegno è indicativo e le proporzioni potrebbero non corrispondere alle dimensioni in tabella o reali.

ARTICOLO	colore	materiale	ØA mm	ØB mm	H mm	confezione pz.
RZG 4 PVC NATURALE	naturale	PVC	10,5	30	2	1000

Tutte le informazioni e i dati sono indicativi e possono essere soggetti a variazioni senza preavviso

ELEKTROZUBEHÖR SPA

Sede:
Via F.lli Bronzetti, 24
20129 Milano (Italy)

Tel.: +39 02 701471
C.F. e P. IVA: 00729140152
Capitale Sociale: € 260.000

Centro logistico:
Via Cadorna, 66/A
20055 Vimodrone MI

Registro imprese: n° 92394 Tribunale di Milano
R.E.A.: 460657 - INTRASTAT: IT 00729140152
Posizione Import: MI 007993

