



RONDELLE PIANE IN PLASTICA

ARTICOLO: ROS 22 PA66-RV NERO

Codice EZ: 334806

Materiale: polietilene (PE-LD), poliammide 66 (PA66) e poliammide 66 rinforzato con fibra di vetro (PA66-RV).

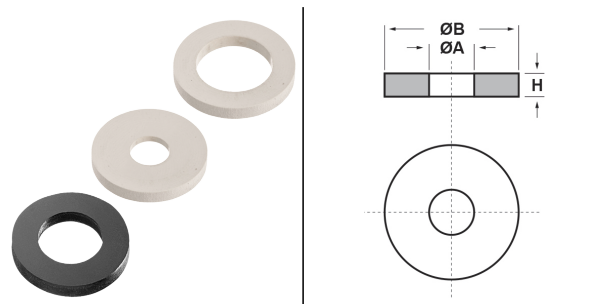
Colore: naturale, bianco, nero.

Temperatura d'uso: +50°C / max +60°C (per il PE-LD), +90°C / max +105°C (per il PA66), max +120°C (per il PA66-RV)

Infiammabilità: antifiamma UL94-HB (PA 66-RV e PA 66).

Caratteristiche: queste rondelle sono adatte a qualsiasi tipo di applicazione.

Il disegno è indicativo e le proporzioni potrebbero non corrispondere alle dimensioni in tabella o reali.



ARTICOLO	colore	materiale	ØA mm	ØB mm	H mm	confezione pz.
ROS 22 PA66-RV NERO	nero	PA66-RV	4,3	10	1	1000

GLI ARTICOLI PER I QUALI NON E' SPECIFICATA LA QUANTITA' PER CONFEZIONE SONO SU RICHIESTA E SOGGETTI AD UN MINIMO QUANTITATIVO FORNIBILE DA RICHIEDERE AL NOSTRO UFFICIO VENDITE.

Tutte le informazioni e i dati sono indicativi e possono essere soggetti a variazioni senza preavviso

ELEKTROZUBEHÖR SPA

Sede:
Via F.lli Bronzetti, 24
20129 Milano (Italy)

Tel.: +39 02 701471
C.F. e P. IVA: 00729140152
Capitale Sociale: € 260.000

Centro logistico:
Via Cadorna, 66/A
20055 Vimodrone MI

Registro imprese: n° 92394 Tribunale di Milano
R.E.A.: 460657 - INTRASTAT: IT 00729140152
Posizione Import: MI 007993

