



RONDELLE PIANE IN POLIAMMIDE A NORMATIVA DIN

ARTICOLO: DIN 125 M1,7

Codice EZ: 331628

Materiale: poliammide.

Colore: naturale.

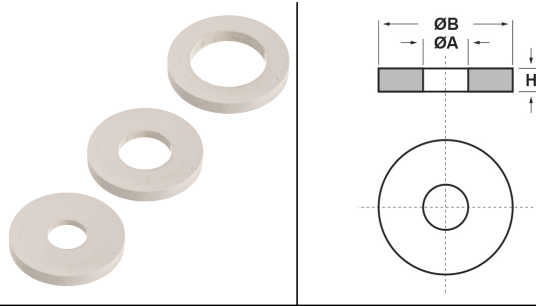
Temperatura d'uso: max +100°C

Infiammabilità: antifiama e autoestinguente UL94-V2.

Normative e Certificazioni: le rondelle DIN 125/433/9021 corrispondono anche alle normative EN ISO 7089/7092/7093 e UNI 6592/-/6593.

Su richiesta: possono essere realizzate in altri colori e possono essere realizzate in altri materiali.

Il disegno è indicativo e le proporzioni potrebbero non corrispondere alle dimensioni in tabella o reali.



ARTICOLO	specifica	ØA mm	ØB mm	H mm	per vite	confezione pz.
DIN 125 M1,7	DIN 125	1,8	4,5	0,3	M1,7	1000

*Rondella disponibile anche in colore nero.

Tutte le informazioni e i dati sono indicativi e possono essere soggetti a variazioni senza preavviso

ELEKTROZUBEHÖR SPA

Sede:
Via F.lli Bronzetti, 24
20129 Milano (Italy)

Tel.: +39 02 701471
C.F. e P. IVA: 00729140152
Capitale Sociale: € 260.000

Centro logistico:
Via Cadorna, 66/A
20055 Vimodrone MI

Registro imprese: n° 92394 Tribunale di Milano
R.E.A.: 460657 - INTRASTAT: IT 00729140152
Posizione Import: MI 007993

