



## RONDELLE PIANE IN POLIAMMIDE

### ARTICOLO: BUL 22,0x25,8x1,0 PA NT

**Codice EZ:**

Materiale: poliammide 6.

Colore: naturale.

Temperatura d'uso: -30°C / +100°C

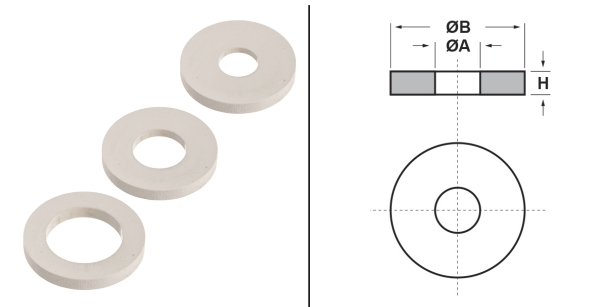
Infiammabilità: antifiamma e autoestinguente UL94-V2.

Caratteristiche: queste rondelle sono adatte a qualsiasi tipo di applicazione.

Su richiesta: per quantità, possono essere realizzate con dimensioni su disegno.

Inoltre, possono essere fornite in altri colori, possono essere fornite adesive su di un lato e possono essere fornite in polietilene, polipropilene, acetalica, PVDF, PVC, Teflon, Klingerite, EPDM.

Il disegno è indicativo e le proporzioni potrebbero non corrispondere alle dimensioni in tabella o reali.



ARTICOLO	ØA mm	ØB mm	H mm	confezione pz.
BUL 22,0x25,8x1,0 PA NT	22	25,8	1	1000

\*Rondella disponibile anche adesiva su di un lato.\*\*Rondella disponibile anche in colore nero.\*\*\*Rondella in colore nero.

Tutte le informazioni e i dati sono indicativi e possono essere soggetti a variazioni senza preavviso

#### ELEKTROZUBEHÖR SPA

**Sede:**  
Via F.lli Bronzetti, 24  
20129 Milano (Italy)

Tel.: +39 02 701471  
C.F. e P. IVA: 00729140152  
Capitale Sociale: € 260.000

**Centro logistico:**  
Via Cadorna, 66/A  
20055 Vimodrone MI

Registro imprese: n° 92394 Tribunale di Milano  
R.E.A.: 460657 - INTRASTAT: IT 00729140152  
Posizione Import: MI 007993

