



## RONDELLE PIANE IN OTTONE A NORMATIVA DIN

### ARTICOLO: VRT 70

**Codice EZ: 382320**

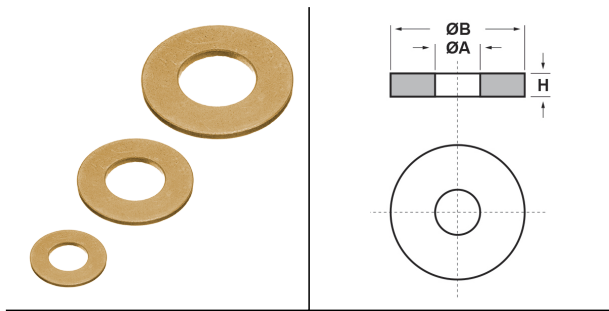
Materiale: ottone.

Temperatura d'uso: max +90°C

Normative e Certificazioni: le rondelle DIN 125/433 corrispondono anche alle normative EN ISO 7089/7092 e UNI 6592/-.

Su richiesta: queste rondelle possono essere fornite argentate (l'argento è un buon conduttore), dorate, nichelate (il nichel è ottimo contro l'ossidazione) e stagnate.

Il disegno è indicativo e le proporzioni potrebbero non corrispondere alle dimensioni in tabella o reali.



| ARTICOLO | specifica | ØA mm | ØB mm | H mm | confezione pz. |
|----------|-----------|-------|-------|------|----------------|
| VRT 70   | DIN 522   | 6,3   | 12    | 0,5  | 2000           |

Tutte le informazioni e i dati sono indicativi e possono essere soggetti a variazioni senza preavviso

#### ELEKTROZUBEHÖR SPA

**Sede:**  
Via F.lli Bronzetti, 24  
20129 Milano (Italy)

Tel.: +39 02 701471  
C.F. e P. IVA: 00729140152  
Capitale Sociale: € 260.000

**Centro logistico:**  
Via Cadorna, 66/A  
20055 Vimodrone MI

Registro imprese: n° 92394 Tribunale di Milano  
R.E.A.: 460657 - INTRASTAT: IT 00729140152  
Posizione Import: MI 007993

