



RONDELLE PIANE IN OTTONE A NORMATIVA DIN

ARTICOLO: VRT 64

Codice EZ: 382314

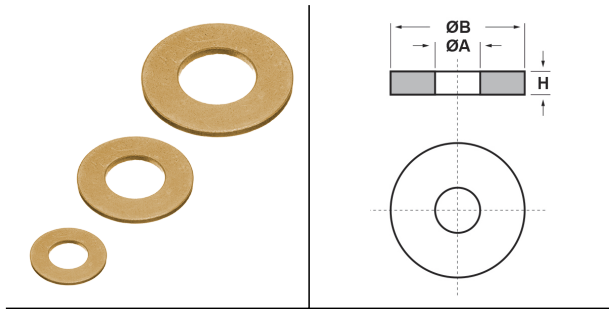
Materiale: ottone.

Temperatura d'uso: max +90°C

Normative e Certificazioni: le rondelle DIN 125/433 corrispondono anche alle normative EN ISO 7089/7092 e UNI 6592/-.

Su richiesta: queste rondelle possono essere fornite argentate (l'argento è un buon conduttore), dorate, nichelate (il nichel è ottimo contro l'ossidazione) e stagnate.

Il disegno è indicativo e le proporzioni potrebbero non corrispondere alle dimensioni in tabella o reali.



ARTICOLO	specificata	ØA mm	ØB mm	H mm	confezione pz.
VRT 64	DIN 522	6,1	8,8	0,3	5000

Tutte le informazioni e i dati sono indicativi e possono essere soggetti a variazioni senza preavviso

ELEKTROZUBEHÖR SPA

Sede:
Via F.lli Bronzetti, 24
20129 Milano (Italy)

Tel.: +39 02 701471
C.F. e P. IVA: 00729140152
Capitale Sociale: € 260.000

Centro logistico:
Via Cadorna, 66/A
20055 Vimodrone MI

Registro imprese: n° 92394 Tribunale di Milano
R.E.A.: 460657 - INTRASTAT: IT 00729140152
Posizione Import: MI 007993