



RONDELLE PIANE IN ACCIAIO INOSSIDABILE A2 A NORMATIVA DIN 125/433

ARTICOLO: M-DIN 125 M22

Codice EZ: 382013

Materiale: acciaio inossidabile A2.

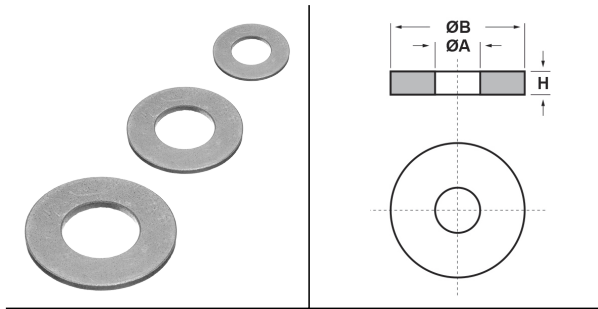
Colore: acciaio.

Temperatura d'uso: max +250°C

Normative e Certificazioni: le rondelle DIN 125/433 corrispondono anche alle normative EN ISO 7089/7092 e UNI 6592/-.

Su richiesta: possono essere fornite in acciaio inossidabile A4.

Il disegno è indicativo e le proporzioni potrebbero non corrispondere alle dimensioni in tabella o reali.



ARTICOLO	specifica	per vite	ØA mm	ØB mm	H mm	confezione pz.
M-DIN 125 M22	DIN 125	M22	23	39	3	100

Tutte le informazioni e i dati sono indicativi e possono essere soggetti a variazioni senza preavviso

ELEKTROZUBEHÖR SPA

Sede:
Via F.lli Bronzetti, 24
20129 Milano (Italy)

Tel.: +39 02 701471
C.F. e P. IVA: 00729140152
Capitale Sociale: € 260.000

Centro logistico:
Via Cadorna, 66/A
20055 Vimodrone MI

Registro imprese: n° 92394 Tribunale di Milano
R.E.A.: 460657 - INTRASTAT: IT 00729140152
Posizione Import: MI 007993