



## RONDELLE PIANE IN ACCIAIO INOSSIDABILE A2 A NORMATIVA DIN 125/433

### ARTICOLO: M-DIN 125 M1,6

**Codice EZ: N.D**

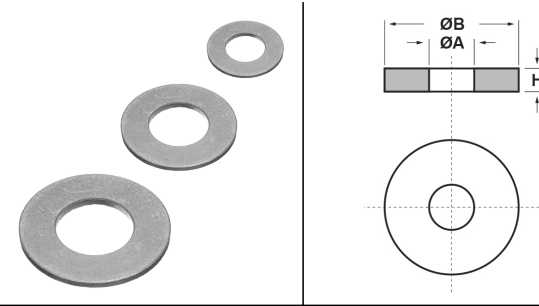
Materiale: acciaio inossidabile A2.

Colore: acciaio.

Temperatura d'uso: max +250°C

Normative e Certificazioni: le rondelle DIN 125/433 corrispondono anche alle normative EN ISO 7089/7092 e UNI 6592/-.

Su richiesta: possono essere fornite in acciaio inossidabile A4.



Il disegno è indicativo e le proporzioni potrebbero non corrispondere alle dimensioni in tabella o reali.

ARTICOLO	specificata	per vite	ØA mm	ØB mm	H mm	confezione pz.
M-DIN 125 M1,6	DIN 125	M1,6	1,7	4	0,3	1000

Tutte le informazioni e i dati sono indicativi e possono essere soggetti a variazioni senza preavviso

#### ELEKTROZUBEHÖR SPA

**Sede:**  
Via F.lli Bronzetti, 24  
20129 Milano (Italy)

Tel.: +39 02 701471  
C.F. e P. IVA: 00729140152  
Capitale Sociale: € 260.000

**Centro logistico:**  
Via Cadorna, 66/A  
20055 Vimodrone MI

Registro imprese: n° 92394 Tribunale di Milano  
R.E.A.: 460657 - INTRASTAT: IT 00729140152  
Posizione Import: MI 007993