



RONDELLE PIANE IN ACCIAIO INOSSIDABILE A2 A NORMATIVA DIN 9021

ARTICOLO: GRB 15x44x3

Codice EZ:

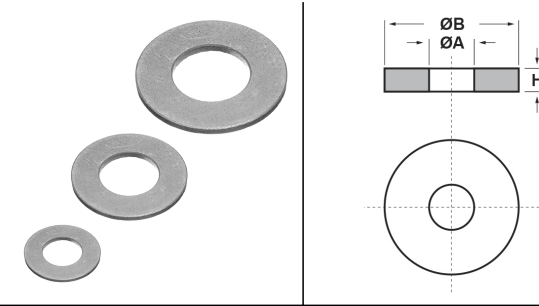
Materiale: acciaio inossidabile A2.

Colore: acciaio.

Temperatura d'uso: max +250°C

Normative e Certificazioni: corrispondono anche alle normative EN ISO 7093 e UNI 6593.

Su richiesta: possono essere fornite in acciaio inossidabile A4.



Il disegno è indicativo e le proporzioni potrebbero non corrispondere alle dimensioni in tabella o reali.

ARTICOLO	per vite	ØA mm	ØB mm	H mm	confezione pz.
GRB 15x44x3	M14	15	44	3	100

GLI ARTICOLI PER I QUALI NON E' SPECIFICATA LA QUANTITA' PER CONFEZIONE SONO SU RICHIESTA E SOGGETTI AD UN MINIMO QUANTITATIVO FORNIBILE DA RICHIEDERE AL NOSTRO UFFICIO VENDITE.

Tutte le informazioni e i dati sono indicativi e possono essere soggetti a variazioni senza preavviso

ELEKTROZUBEHÖR SPA

Sede:
Via F.lli Bronzetti, 24
20129 Milano (Italy)

Tel.: +39 02 701471
C.F. e P. IVA: 00729140152
Capitale Sociale: € 260.000

Centro logistico:
Via Cadorna, 66/A
20055 Vimodrone MI

Registro imprese: n° 92394 Tribunale di Milano
R.E.A.: 460657 - INTRASTAT: IT 00729140152
Posizione Import: MI 007993