



## RONDELLE PIANE IN ACCIAIO INOSSIDABILE A2 A NORMATIVA DIN 9021

### ARTICOLO: GRB 10,5x30x2,5

**Codice EZ: 135017**

Materiale: acciaio inossidabile A2.

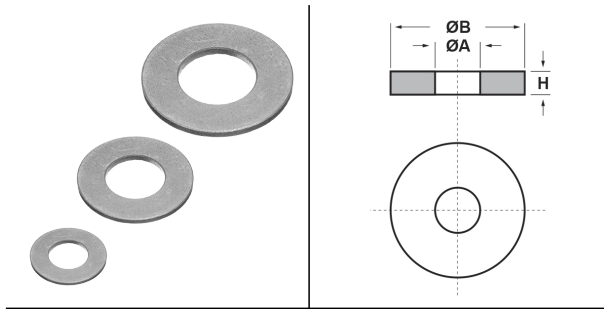
Colore: acciaio.

Temperatura d'uso: max +250°C

Normative e Certificazioni: corrispondono anche alle normative EN ISO 7093 e UNI 6593.

Su richiesta: possono essere fornite in acciaio inossidabile A4.

Il disegno è indicativo e le proporzioni potrebbero non corrispondere alle dimensioni in tabella o reali.



ARTICOLO	per vite	ØA mm	ØB mm	H mm	confezione pz.
GRB 10,5x30x2,5	M10	10,5	30	2,5	200

GLI ARTICOLI PER I QUALI NON E' SPECIFICATA LA QUANTITA' PER CONFEZIONE SONO SU RICHIESTA E SOGGETTI AD UN MINIMO QUANTITATIVO FORNIBILE DA RICHIEDERE AL NOSTRO UFFICIO VENDITE.

Tutte le informazioni e i dati sono indicativi e possono essere soggetti a variazioni senza preavviso

#### ELEKTROZUBEHÖR SPA

**Sede:**  
Via F.lli Bronzetti, 24  
20129 Milano (Italy)

Tel.: +39 02 701471  
C.F. e P. IVA: 00729140152  
Capitale Sociale: € 260.000

**Centro logistico:**  
Via Cadorna, 66/A  
20055 Vimodrone MI

Registro imprese: n° 92394 Tribunale di Milano  
R.E.A.: 460657 - INTRASTAT: IT 00729140152  
Posizione Import: MI 007993