



DADI ESAGONALI CON ANELLO DI BLOCCAGGIO IN POLIAMMIDE

ARTICOLO: DAB 6 NERO

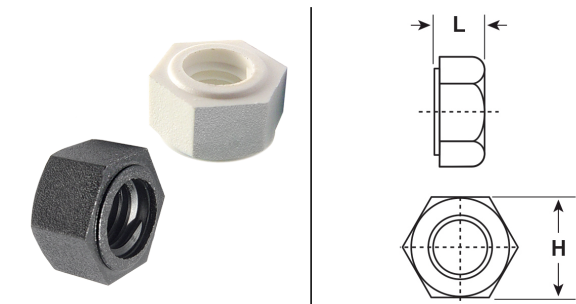
Codice EZ: 333756

Materiale: poliammide 66 rinforzato con fibra di vetro.

Colore: naturale, bianco, nero.

Temperatura d'uso: max +120°C

Caratteristiche: questi dadi sono dotati di un anello integrato che consente di ottenere un auto-bloccaggio.



Il disegno è indicativo e le proporzioni potrebbero non corrispondere alle dimensioni in tabella o reali.

| ARTICOLO | colore | filetto passo | filetto valore | H mm | L mm | confezione pz. |
|------------|--------|---------------|----------------|------|------|----------------|
| DAB 6 NERO | nero | Metrico | 10x1,5 | 17 | 10 | 1000 |

Tutte le informazioni e i dati sono indicativi e possono essere soggetti a variazioni senza preavviso

ELEKTROZUBEHÖR SPA

Sede:
Via F.lli Bronzetti, 24
20129 Milano (Italy)

Tel.: +39 02 701471
C.F. e P. IVA: 00729140152
Capitale Sociale: € 260.000

Centro logistico:
Via Cadorna, 66/A
20055 Vimodrone MI

Registro imprese: n° 92394 Tribunale di Milano
R.E.A.: 460657 - INTRASTAT: IT 00729140152
Posizione Import: MI 007993

