



## DADI ESAGONALI CON ANELLO DI BLOCCAGGIO IN POLIAMMIDE

### ARTICOLO: DAB 4 NATURALE

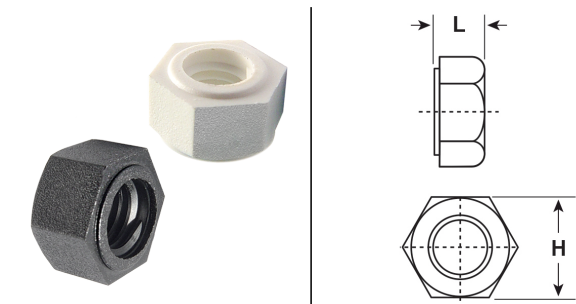
**Codice EZ: 333724**

Materiale: poliammide 66 rinforzato con fibra di vetro.

Colore: naturale, bianco, nero.

Temperatura d'uso: max +120°C

Caratteristiche: questi dadi sono dotati di un anello integrato che consente di ottenere un auto-bloccaggio.



Il disegno è indicativo e le proporzioni potrebbero non corrispondere alle dimensioni in tabella o reali.

ARTICOLO	colore	filetto passo	filetto valore	H mm	L mm	confezione pz.
DAB 4 NATURALE	naturale	Metrico	6x1	10	6	1000

Tutte le informazioni e i dati sono indicativi e possono essere soggetti a variazioni senza preavviso

#### ELEKTROZUBEHÖR SPA

**Sede:**  
Via F.lli Bronzetti, 24  
20129 Milano (Italy)

Tel.: +39 02 701471  
C.F. e P. IVA: 00729140152  
Capitale Sociale: € 260.000

**Centro logistico:**  
Via Cadorna, 66/A  
20055 Vimodrone MI

Registro imprese: n° 92394 Tribunale di Milano  
R.E.A.: 460657 - INTRASTAT: IT 00729140152  
Posizione Import: MI 007993

