



DADI ESAGONALI A CUPOLA IN POLIAMMIDE A NORMATIVA DIN ARTICOLO: DIN 1587 M 24

Codice EZ:

Materiale: poliammide.

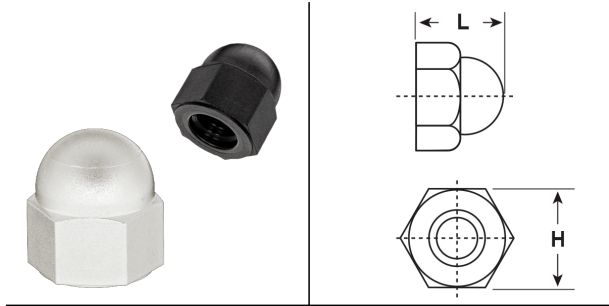
Colore: naturale.

Temperatura d'uso: +70°C / max +100°C (con punte fino a +170°C)

Normative e Certificazioni: corrispondono anche alle normative UNI 5721.

Su richiesta: questi dadi possono essere forniti in colore nero ed in altri materiali, tra cui il polipropilene, il polietilene, il POM ed il policarbonato. Possono essere forniti con la cava liscia senza filettatura, per una protezione e decorazione dei dadi. Ed, inoltre, possono essere forniti con la filettatura in metallo (manopole DDFM).

Il disegno è indicativo e le proporzioni potrebbero non corrispondere alle dimensioni in tabella o reali.



ARTICOLO	specifica	filetto passo	filetto valore	H mm	L mm	confezione pz.
DIN 1587 M 24	DIN 1587	Metrico	24	36	42	500

Tutte le informazioni e i dati sono indicativi e possono essere soggetti a variazioni senza preavviso

ELEKTROZUBEHÖR SPA

Sede:
Via F.lli Bronzetti, 24
20129 Milano (Italy)

Tel.: +39 02 701471
C.F. e P. IVA: 00729140152
Capitale Sociale: € 260.000

Centro logistico:
Via Cadorna, 66/A
20055 Vimodrone MI

Registro imprese: n° 92394 Tribunale di Milano
R.E.A.: 460657 - INTRASTAT: IT 00729140152
Posizione Import: MI 007993

