



## TRECCE DI MASSA PIATTE INTESTATE IN RAME STAGNATO

### ARTICOLO: TMP-S RS2-75-11-300

**Codice EZ:** 432000

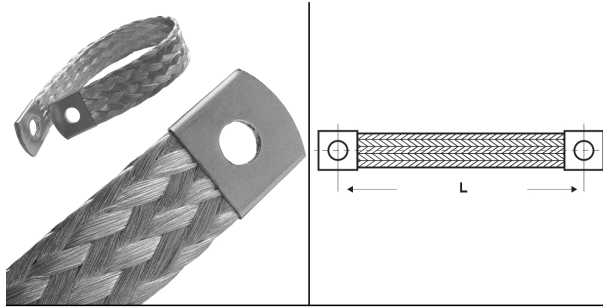
**Materiale:** rame stagnato.

**Colore:** argentato.

**Caratteristiche:** le trecce in rame vengono utilizzate soprattutto per effettuare una messa a terra. Quelle in rame stagnato hanno una maggior resistenza alle intemperie e all'aria salmastra.

**Su richiesta:** possono essere realizzate con lunghezze e con Ø foro terminale a scelta; possono essere realizzate con Ø filo elementare da 0,1 mm oppure 0,2 mm; è possibile combinare le trecce e i terminali a scelta in rame grezzo oppure stagnato.

Il disegno è indicativo e le proporzioni potrebbero non corrispondere alle dimensioni in tabella o reali.



ARTICOLO	Ø filo elementare mm	sezione mm <sup>2</sup>	L mm	terminale ad occhio larghezza x lunghezza x spessore mm	Ø foro terminale mm	confezione pz.
TMP-S RS2-75-11-300	0,2	75	300	30x30x5	11	100

Tutte le informazioni e i dati sono indicativi e possono essere soggetti a variazioni senza preavviso

#### ELEKTROZUBEHÖR SPA

**Sede:**  
Via F.lli Bronzetti, 24  
20129 Milano (Italy)

Tel.: +39 02 701471  
C.F. e P. IVA: 00729140152  
Capitale Sociale: € 260.000

**Centro logistico:**  
Via Cadorna, 66/A  
20055 Vimodrone MI

Registro imprese: n° 92394 Tribunale di Milano  
R.E.A.: 460657 - INTRASTAT: IT 00729140152  
Posizione Import: MI 007993

