



TRECCE DI MASSA PIATTE INTESTATE IN RAME STAGNATO

ARTICOLO: TMP-S RS2-75-11-250

Codice EZ: 431999

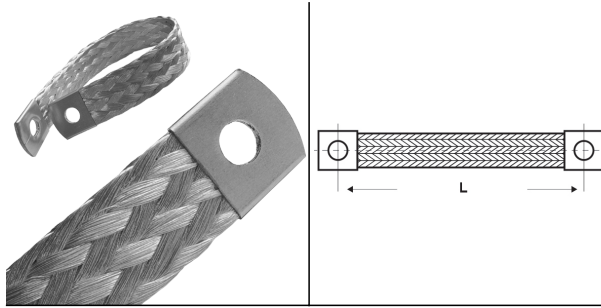
Materiale: rame stagnato.

Colore: argentato.

Caratteristiche: le trecce in rame vengono utilizzate soprattutto per effettuare una messa a terra. Quelle in rame stagnato hanno una maggior resistenza alle intemperie e all'aria salmastra.

Su richiesta: possono essere realizzate con lunghezze e con Ø foro terminale a scelta; possono essere realizzate con Ø filo elementare da 0,1 mm oppure 0,2 mm; è possibile combinare le trecce e i terminali a scelta in rame grezzo oppure stagnato.

Il disegno è indicativo e le proporzioni potrebbero non corrispondere alle dimensioni in tabella o reali.



ARTICOLO	Ø filo elementare mm	sezione mm ²	L mm	terminale ad occhio larghezza x lunghezza x spessore mm	Ø foro terminale mm	confezione pz.
TMP-S RS2-75-11-250	0,2	75	250	30x30x5	11	100

Tutte le informazioni e i dati sono indicativi e possono essere soggetti a variazioni senza preavviso

ELEKTROZUBEHÖR SPA

Sede:
Via F.lli Bronzetti, 24
20129 Milano (Italy)

Tel.: +39 02 701471
C.F. e P. IVA: 00729140152
Capitale Sociale: € 260.000

Centro logistico:
Via Cadorna, 66/A
20055 Vimodrone MI

Registro imprese: n° 92394 Tribunale di Milano
R.E.A.: 460657 - INTRASTAT: IT 00729140152
Posizione Import: MI 007993

