



## CAPPUCCI TERMINALI ISOLATI A CRIMPARE - SERIE "EZ" -

### ARTICOLO: F 4800 E

Codice EZ: N.D

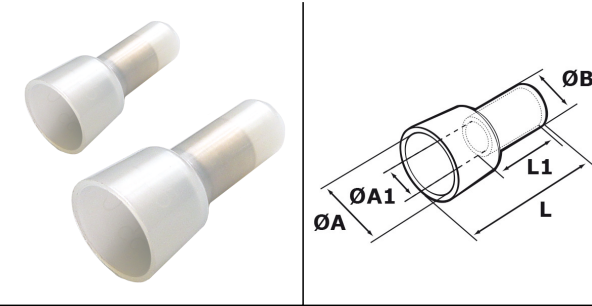
Materiale: cappucci in PA 66 senza alogeni con tubetto in rame stagnato.

Colore: naturale.

Temperatura d'uso: max +90°C

Infiammabilità: antifiama e autoestinguente UL94-V2.

Caratteristiche: per garantire un'ottima protezione superficiale e per consentire una perfetta crimpatura, il tubetto in rame interno viene sottoposto ai trattamenti di stagnatura elettrolitica e di ricottura.



Il disegno è indicativo e le proporzioni potrebbero non corrispondere alle dimensioni in tabella o reali.

ARTICOLO	sezione mm <sup>2</sup>	sezione AWG	ØA mm	ØA1 mm	ØB mm	L mm	L1 mm	confezione pz.
F 4800 E	8	8	12,5	4,8	9	28	11	1000

Tutte le informazioni e i dati sono indicativi e possono essere soggetti a variazioni senza preavviso

#### ELEKTROZUBEHÖR SPA

**Sede:**  
Via F.lli Bronzetti, 24  
20129 Milano (Italy)

Tel.: +39 02 701471  
C.F. e P. IVA: 00729140152  
Capitale Sociale: € 260.000

**Centro logistico:**  
Via Cadorna, 66/A  
20055 Vimodrone MI

Registro imprese: n° 92394 Tribunale di Milano  
R.E.A.: 460657 - INTRASTAT: IT 00729140152  
Posizione Import: MI 007993