



CAPPUCCI TERMINALI ISOLATI A CRIMPARE - SERIE "EZ" -

ARTICOLO: F 2500 E

Codice EZ: 431056

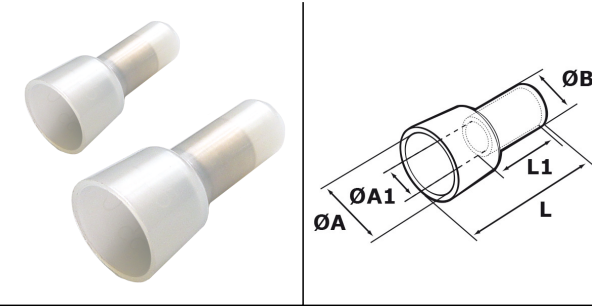
Materiale: cappucci in PA 66 senza alogeni con tubetto in rame stagnato.

Colore: naturale.

Temperatura d'uso: max +90°C

Infiammabilità: antifiamma e autoestinguente UL94-V2.

Caratteristiche: per garantire un'ottima protezione superficiale e per consentire una perfetta crimpatura, il tubetto in rame interno viene sottoposto ai trattamenti di stagnatura elettrolitica e di ricottura.



Il disegno è indicativo e le proporzioni potrebbero non corrispondere alle dimensioni in tabella o reali.

ARTICOLO	sezione mm ²	sezione AWG	ØA mm	ØA1 mm	ØB mm	L mm	L1 mm	confezione pz.
F 2500 E	1,5 - 2,5	16 - 14	8	3	5,5	21	9	1000

Tutte le informazioni e i dati sono indicativi e possono essere soggetti a variazioni senza preavviso

ELEKTROZUBEHÖR SPA

Sede:
Via F.lli Bronzetti, 24
20129 Milano (Italy)

Tel.: +39 02 701471
C.F. e P. IVA: 00729140152
Capitale Sociale: € 260.000

Centro logistico:
Via Cadorna, 66/A
20055 Vimodrone MI

Registro imprese: n° 92394 Tribunale di Milano
R.E.A.: 460657 - INTRASTAT: IT 00729140152
Posizione Import: MI 007993