

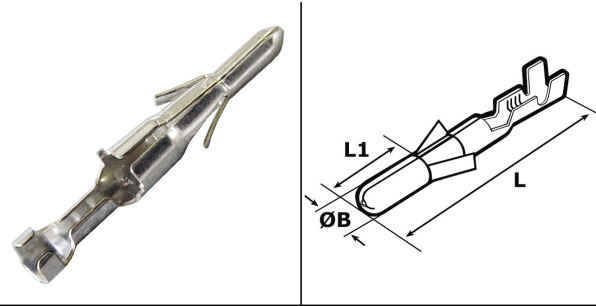


CONNETTORI NON ISOLATI AD INNESTO CILINDRICO MASCHIO - SERIE "ELPRESS" - ARTICOLO: B 1502 HA

Codice EZ: N.D

Materiale: connettori in ottone stagnato.

Caratteristiche: questi connettori sono realizzati in ottone e stagnati elettroliticamente per offrire la massima protezione possibile contro la corrosione. Per agevolare l'identificazione e/o l'ispezione i connettori sono marchiati, ove possibile, con la massima sezione del conduttore utilizzabile.



Il disegno è indicativo e le proporzioni potrebbero non corrispondere alle dimensioni in tabella o reali.

ARTICOLO	sezione mm ²	sezione AWG	ØB mm	L mm	L1 mm	confezione pz.
B 1502 HA	0,5 - 1,5	20 - 16	2	21	5,5	1000

Tutte le informazioni e i dati sono indicativi e possono essere soggetti a variazioni senza preavviso

ELEKTROZUBEHÖR SPA

Sede:
Via F.lli Bronzetti, 24
20129 Milano (Italy)

Tel.: +39 02 701471
C.F. e P. IVA: 00729140152
Capitale Sociale: € 260.000

Centro logistico:
Via Cadorna, 66/A
20055 Vimodrone MI

Registro imprese: n° 92394 Tribunale di Milano
R.E.A.: 460657 - INTRASTAT: IT 00729140152
Posizione Import: MI 007993