

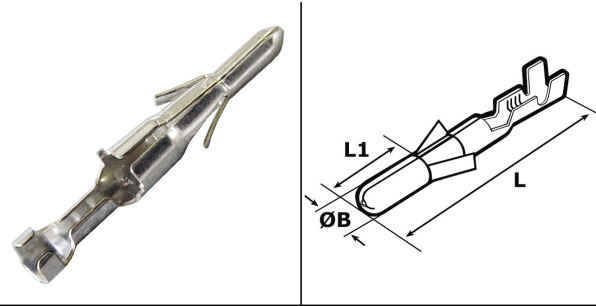


## CONNETTORI NON ISOLATI AD INNESTO CILINDRICO MASCHIO - SERIE "ELPRESS" - ARTICOLO: B 0502 HA

**Codice EZ: 425458**

Materiale: connettori in ottone stagnato.

Caratteristiche: questi connettori sono realizzati in ottone e stagnati elettroliticamente per offrire la massima protezione possibile contro la corrosione. Per agevolare l'identificazione e/o l'ispezione i connettori sono marchiati, ove possibile, con la massima sezione del conduttore utilizzabile.



Il disegno è indicativo e le proporzioni potrebbero non corrispondere alle dimensioni in tabella o reali.

ARTICOLO	sezione mm <sup>2</sup>	sezione AWG	ØB mm	L mm	L1 mm	confezione pz.
B 0502 HA	0,2 - 0,5	24 - 20	2	21	5,5	1000

Tutte le informazioni e i dati sono indicativi e possono essere soggetti a variazioni senza preavviso

### ELEKTROZUBEHÖR SPA

**Sede:**  
Via F.lli Bronzetti, 24  
20129 Milano (Italy)

Tel.: +39 02 701471  
C.F. e P. IVA: 00729140152  
Capitale Sociale: € 260.000

**Centro logistico:**  
Via Cadorna, 66/A  
20055 Vimodrone MI

Registro imprese: n° 92394 Tribunale di Milano  
R.E.A.: 460657 - INTRASTAT: IT 00729140152  
Posizione Import: MI 007993