



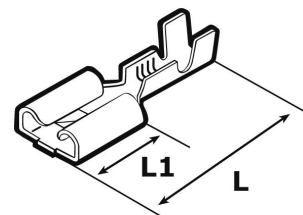
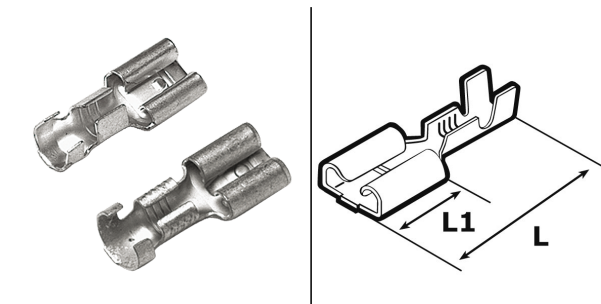
FASTON FEMMINA NON ISOLATI - SERIE "ELPRESS" -

ARTICOLO: B 1505 FLS8-1

Codice EZ: 426582

Materiale: faston in ottone stagnato.

Caratteristiche: questi faston sono realizzati in ottone e stagnati elettroliticamente per offrire la massima protezione possibile contro la corrosione. Per agevolare l'identificazione e/o l'ispezione i faston sono marchiati, ove possibile, con la massima sezione del conduttore utilizzabile.



con dente di bloccaggio

Il disegno è indicativo e le proporzioni potrebbero non corrispondere alle dimensioni in tabella o reali.

ARTICOLO	sezione mm ²	sezione AWG	per faston maschi	L mm	L1 mm	confezione pz.
B 1505 FLS8-1	0,75 - 1,5	18 - 16	4,8x0,8	16	6,4	1000

*Faston dotato di dente di bloccaggio.

Tutte le informazioni e i dati sono indicativi e possono essere soggetti a variazioni senza preavviso

ELEKTROZUBEHÖR SPA

Sede:
Via F.lli Bronzetti, 24
20129 Milano (Italy)

Tel.: +39 02 701471
C.F. e P. IVA: 00729140152
Capitale Sociale: € 260.000

Centro logistico:
Via Cadorna, 66/A
20055 Vimodrone MI

Registro imprese: n° 92394 Tribunale di Milano
R.E.A.: 460657 - INTRASTAT: IT 00729140152
Posizione Import: MI 007993

