



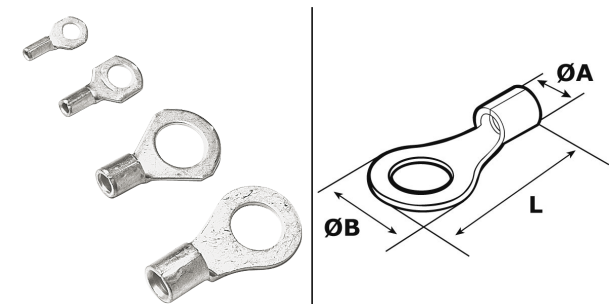
CAPICORDA NON ISOLATI AD OCCHIELLO TONDO - SERIE "ELPRESS" - ARTICOLO: B 1553 R

Codice EZ: 427989

Materiale: capicorda in rame stagnato (rame 99,95%).

Caratteristiche: questi capicorda sono realizzati in rame e stagnati elettroliticamente per offrire la massima protezione possibile contro la corrosione. In fase di fabbricazione il collare del capicorda viene sottoposto ai trattamenti di brasatura e ricottura in modo da consentire una perfetta crimpatura in qualsiasi punto attorno al collare. Per agevolare l'identificazione e/o l'ispezione i capicorda sono marchiati, ove possibile, con la massima sezione del conduttore utilizzabile e con la dimensione metrica del foro vite.

Il disegno è indicativo e le proporzioni potrebbero non corrispondere alle dimensioni in tabella o reali.



ARTICOLO	sezione mm2	sezione AWG	per vite	ØA mm	ØB mm	L mm	confezione pz.
B 1553 R	0,75 - 1,5	18 - 16	M5	1,8	9	17	1000

Tutte le informazioni e i dati sono indicativi e possono essere soggetti a variazioni senza preavviso

ELEKTROZUBEHÖR SPA

Sede:
Via F.lli Bronzetti, 24
20129 Milano (Italy)

Tel.: +39 02 701471
C.F. e P. IVA: 00729140152
Capitale Sociale: € 260.000

Centro logistico:
Via Cadorna, 66/A
20055 Vimodrone MI

Registro imprese: n° 92394 Tribunale di Milano
R.E.A.: 460657 - INTRASTAT: IT 00729140152
Posizione Import: MI 007993

