



## PUNTALINI NON ISOLATI SINGOLI IN RAME STAGNATO

### ARTICOLO: B4-30ET

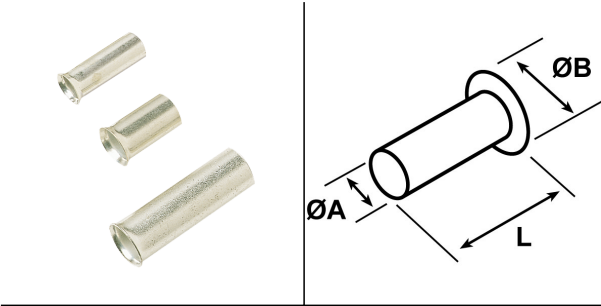
Codice EZ: N.D

Materiale: rame stagnato.

Normative e Certificazioni: sono realizzati con dimensioni conformi alla DIN 46228/1.

Caratteristiche: questi puntalini sono realizzati in rame e stagnati elettroliticamente per offrire la massima protezione possibile contro la corrosione.

Su richiesta: sono disponibili in altre misure e sono disponibili anche in ottone grezzo/nichelato/stagnato.



Il disegno è indicativo e le proporzioni potrebbero non corrispondere alle dimensioni in tabella o reali.

ARTICOLO	sezione mm2	sezione AWG	ØA mm	ØB mm	L mm	confezione pz.
B4-30ET*	4	12	2,8	4	30	1000

\*Articolo con dimensioni non conformi alla DIN 46228/1.

Tutte le informazioni e i dati sono indicativi e possono essere soggetti a variazioni senza preavviso

## ELEKTROZUBEHÖR SPA

**Sede:**  
Via F.lli Bronzetti, 24  
20129 Milano (Italy)

Tel.: +39 02 701471  
C.F. e P. IVA: 00729140152  
Capitale Sociale: € 260.000

**Centro logistico:**  
Via Cadorna, 66/A  
20055 Vimodrone MI

Registro imprese: n° 92394 Tribunale di Milano  
R.E.A.: 460657 - INTRASTAT: IT 00729140152  
Posizione Import: MI 007993