



PUNTALINI NON ISOLATI SINGOLI IN RAME STAGNATO

ARTICOLO: B10-16ET

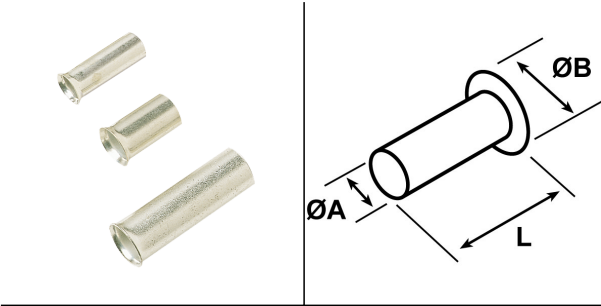
Codice EZ: N.D

Materiale: rame stagnato.

Normative e Certificazioni: sono realizzati con dimensioni conformi alla DIN 46228/1.

Caratteristiche: questi puntalini sono realizzati in rame e stagnati elettroliticamente per offrire la massima protezione possibile contro la corrosione.

Su richiesta: sono disponibili in altre misure e sono disponibili anche in ottone grezzo/nichelato/stagnato.



Il disegno è indicativo e le proporzioni potrebbero non corrispondere alle dimensioni in tabella o reali.

ARTICOLO	sezione mm ²	sezione AWG	ØA mm	ØB mm	L mm	confezione pz.
B10-16ET*	10	8	4,5	5,8	16	1000

*Articolo con dimensioni non conformi alla DIN 46228/1.

Tutte le informazioni e i dati sono indicativi e possono essere soggetti a variazioni senza preavviso

ELEKTROZUBEHÖR SPA

Sede:
Via F.lli Bronzetti, 24
20129 Milano (Italy)

Tel.: +39 02 701471
C.F. e P. IVA: 00729140152
Capitale Sociale: € 260.000

Centro logistico:
Via Cadorna, 66/A
20055 Vimodrone MI

Registro imprese: n° 92394 Tribunale di Milano
R.E.A.: 460657 - INTRASTAT: IT 00729140152
Posizione Import: MI 007993

