



## TAPPI IN POLIAMMIDE A GRIGLIA CON LAMELLE

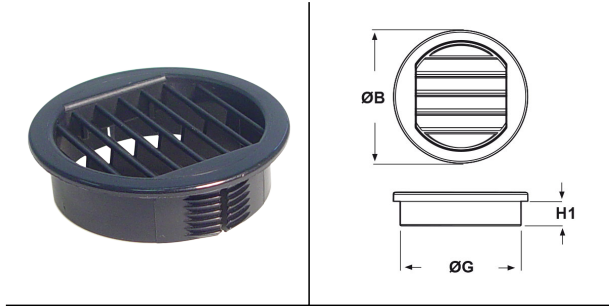
### ARTICOLO: TVA 1025 BIANCHI

**Codice EZ: 142852**

Materiale: poliammide 6/6.

Colore: nero, bianco RAL 9016 o grigio RAL 7000.

Caratteristiche: l'apertura a griglia di questi tappi permette la ventilazione e la dissipazione del calore. Si fissano grazie alle lamelle.



Il disegno è indicativo e le proporzioni potrebbero non corrispondere alle dimensioni in tabella o reali.

ARTICOLO	colore	ØG mm	ØB mm	H1 mm	confezione pz.
TVA 1025 BIANCHI	bianco RAL 9016	25	30	10	1000

Tutte le informazioni e i dati sono indicativi e possono essere soggetti a variazioni senza preavviso

#### ELEKTROZUBEHÖR SPA

**Sede:**  
Via F.lli Bronzetti, 24  
20129 Milano (Italy)

Tel.: +39 02 701471  
C.F. e P. IVA: 00729140152  
Capitale Sociale: € 260.000

**Centro logistico:**  
Via Cadorna, 66/A  
20055 Vimodrone MI

Registro imprese: n° 92394 Tribunale di Milano  
R.E.A.: 460657 - INTRASTAT: IT 00729140152  
Posizione Import: MI 007993