



TAPPI FILETTATI IN METALLO ESAGONALI CON O-RING (FILETTO PG)

ARTICOLO: TCE OR PG21.29

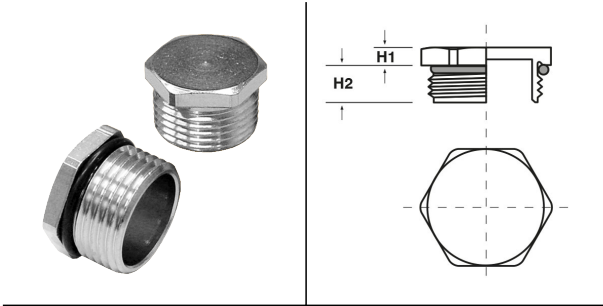
Codice EZ: N.D

Materiale: tappo in ottone nichelato, O-Ring in nitrile 70 Sh A.

Temperatura d'uso: -25°C / +120°C

Protezione IP: IP 68.

Caratteristiche: tappi filettati esagonali adatti a qualsiasi tipo di applicazione. Completati di anello O-Ring.



Il disegno è indicativo e le proporzioni potrebbero non corrispondere alle dimensioni in tabella o reali.

ARTICOLO	filetto passo	filetto valore	H1 mm	H2 mm	chiave mm	confezione pz.
TCE OR PG21.29*	PG	21	4	7	29	20

*Su richiesta: tappo in acciaio INOX A4 316L (esempio per PG9: TCE OR PG9A.17).

Tutte le informazioni e i dati sono indicativi e possono essere soggetti a variazioni senza preavviso

ELEKTROZUBEHÖR SPA

Sede:
Via F.lli Bronzetti, 24
20129 Milano (Italy)

Tel.: +39 02 701471
C.F. e P. IVA: 00729140152
Capitale Sociale: € 260.000

Centro logistico:
Via Cadorna, 66/A
20055 Vimodrone MI

Registro imprese: n° 92394 Tribunale di Milano
R.E.A.: 460657 - INTRASTAT: IT 00729140152
Posizione Import: MI 007993