



PRESSACAVI IN PLASTICA PER CAVO RJ-45 - SERIE "EZ" (FILETTO METRICO)

ARTICOLO: RJ45-PA M2506.33 L15

Codice EZ: N.D

Materiale: pressacavo e O-Ring integrato in poliammide 6, guarnizione in cloroprene.

Colore: grigio chiaro RAL 7035, grigio scuro RAL 7001, nero RAL 9005.

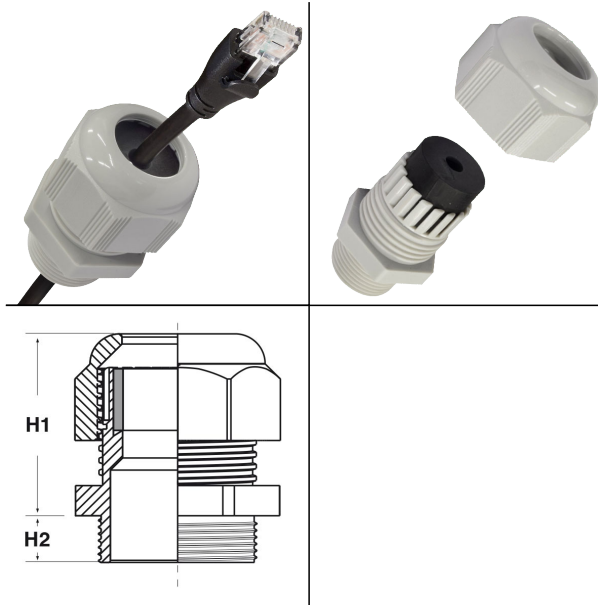
Guarnizione: -S (per serraggio lamellare).

Temperatura d'uso: -20°C / +80°C (con punte fino a +150°C)

Protezione IP: IP 68 (fino a 5 bar).

Infiammabilità: antifiamma e autoestinguente UL94-V2.

Caratteristiche: pressacavi a serraggio lamellare, prodotti secondo DIN EN 62444/50262, caratterizzati dalla guarnizione interna tagliata in modo tale da consentire l'assemblaggio di uno o più cavi RJ-45 già intestati. Integrati alla base d'appoggio vi sono degli anelli di tenuta prestampati che fungono da O-Ring; per una tenuta ottimale, però, si consiglia l'utilizzo del controdado e della guarnizione O-Ring a sezione piatta, venduti separatamente. Questi pressacavi sono resistenti ai raggi UV (F1 secondo UL 746C). Con filettatura passo Metrico - EN 60423.



Il disegno è indicativo e le proporzioni potrebbero non corrispondere alle dimensioni in tabella o reali.

ARTICOLO	colore	filetto passo	filetto valore	n. fori	Ø est. cavo max mm	chiave mm	H1 mm	H2 mm	confezione pz.
RJ45-PA M2506.33 L15	nero RAL 9005	Metrico	25x1,5	1	6	33	38,4	15	20

*Articolo a normativa c-UL-us e classificato UL per applicazioni tipo 4X (secondo UL50E).

Tutte le informazioni e i dati sono indicativi e possono essere soggetti a variazioni senza preavviso

ELEKTROZUBEHÖR SPA

Sede:
Via F.lli Bronzetti, 24
20129 Milano (Italy)
Tel.: +39 02 701471
C.F. e P. IVA: 00729140152
Capitale Sociale: € 260.000

Centro logistico:
Via Cadorna, 66/A
20055 Vimodrone MI

Registro imprese: n° 92394 Tribunale di Milano
R.E.A.: 460657 - INTRASTAT: IT 00729140152
Posizione Import: MI 007993