



PRESSACAVI IN POLISTIRENE CON TESTA PIANA - SERIE "EZ" (FILETTO PG)

ARTICOLO: EPA-STN PG3644.25.32

Codice EZ: 171142

Materiale: corpo in polistirene (ad alto impatto), rondella in plastica, guarnizione in neoprene.

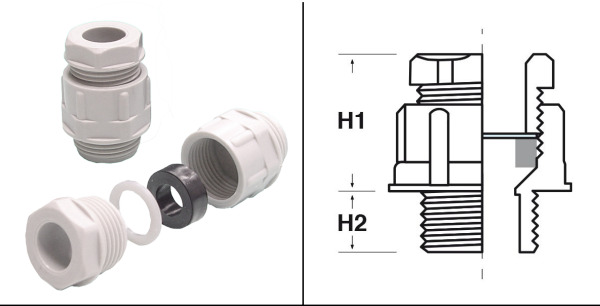
Colore: grigio chiaro RAL 7035.

Guarnizione: -STN (standard).

Temperatura d'uso: -20°C / +60°C

Protezione IP: IP 65

Caratteristiche: pressacavi in polistirene con testa piana. Il polistirene è caratterizzato da un basso assorbimento d'acqua e da una buona rigidità meccanica.



Il disegno è indicativo e le proporzioni potrebbero non corrispondere alle dimensioni in tabella o reali.

| ARTICOLO | filetto passo | filetto valore | Ø est. cavo min - max mm | chiave mm | H1 mm | H2 mm | confezione pz. |
|----------------------|---------------|----------------|--------------------------|-----------|-------|-------|----------------|
| EPA-STN PG3644.25.32 | PG | 36 | 25 - 32 | 50/53 | 39,5 | 12,5 | - |

N.B.: se in tabella, nella colonna "chiave", vi sono due dimensioni separate da " / " (esempio: 20/24), la prima dimensione corrisponde alla TESTA del pressacavo, mentre la seconda al CORPO. In caso di dimensione unica, essa corrisponde ad entrambe le parti. GLI ARTICOLI PER I QUALI NON E' SPECIFICATA LA QUANTITA' PER CONFEZIONE SONO SU RICHIESTA E SOGGETTI AD UN MINIMO QUANTITATIVO FORNIBILE DA RICHIEDERE AL NOSTRO UFFICIO VENDITE.

Tutte le informazioni e i dati sono indicativi e possono essere soggetti a variazioni senza preavviso

ELEKTROZUBEHÖR SPA

Sede:
Via F.lli Bronzetti, 24
20129 Milano (Italy)

Tel.: +39 02 701471
C.F. e P. IVA: 00729140152
Capitale Sociale: € 260.000

Centro logistico:
Via Cadorna, 66/A
20055 Vimodrone MI

Registro imprese: n° 92394 Tribunale di Milano
R.E.A.: 460657 - INTRASTAT: IT 00729140152
Posizione Import: MI 007993