



PRESSACAVI IN POLICARBONATO CON TESTA PIANA - SERIE "EZ" (FILETTO GAS) ARTICOLO: EPA-ST G5824.10.14

Codice EZ:

Materiale: pressacavo in policarbonato, griffe in policarbonato, guarnizione in caoutchouc 60 Sh A.

Colore: grigio chiaro RAL 7035.

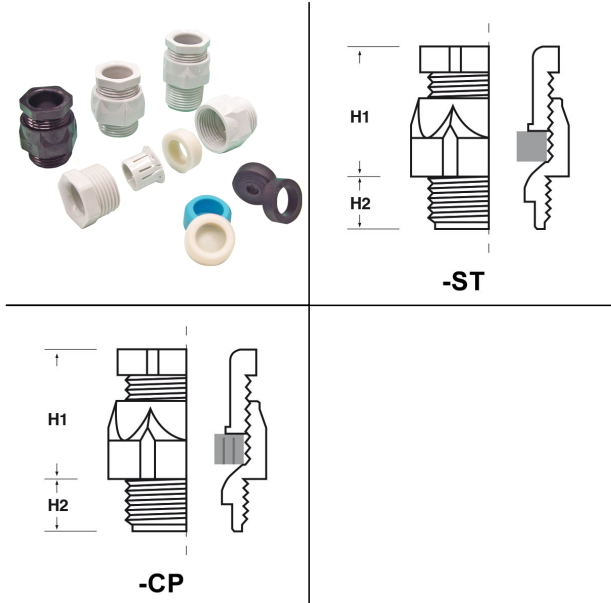
Guarnizione: -ST (standard), -CP (a "cipolla").

Temperatura d'uso: -40°C / +60°C

Protezione IP: IP 65

Caratteristiche: pressacavi in policarbonato con testa piana. Il policarbonato è caratterizzato da un'assorbimento d'acqua molto basso e da una notevole resistenza meccanica, durezza e resistenza all'urto.

Su richiesta: pressacavi in colore nero RAL 9005 (esempio per G1/4": EPA-ST G1426.3.6)



Il disegno è indicativo e le proporzioni potrebbero non corrispondere alle dimensioni in tabella o reali.

ARTICOLO	guarnizione	filetto passo	filetto valore	Ø est. cavo min - max mm	chiave mm	H1 mm	H2 mm	confezione pz.
EPA-ST G5824.10.14	-ST	GAS	5/8"	10 - 14	24/27	24	9	50

N.B.: se in tabella, nella colonna "chiave", vi sono due dimensioni separate da " / " (esempio: 20/24), la prima dimensione corrisponde alla TESTA del pressacavo, mentre la seconda al CORPO. In caso di dimensione unica, essa corrisponde ad entrambe le parti.

Tutte le informazioni e i dati sono indicativi e possono essere soggetti a variazioni senza preavviso

ELEKTROZUBEHÖR SPA

Sede:
Via F.lli Bronzetti, 24
20129 Milano (Italy)

Tel.: +39 02 701471
C.F. e P. IVA: 00729140152
Capitale Sociale: € 260.000

Centro logistico:
Via Cadorna, 66/A
20055 Vimodrone MI

Registro imprese: n° 92394 Tribunale di Milano
R.E.A.: 460657 - INTRASTAT: IT 00729140152
Posizione Import: MI 007993