



**PRESSACAVI IN PLASTICA CON
SERRAGGIO LAMELLARE ED INNOVATIVA
BASE ALLARGATA, UL94-V0 - SERIE "EZ" -
(FILETTO METRICO)**

ARTICOLO: PSX-S M1604.5.10

Codice EZ: N.D

Materiale: pressacavo in poliammide 6, guarnizione e O-Ring in cloroprene.

Colore: grigio chiaro RAL 7035, grigio scuro RAL 7001, nero RAL 9005.

Guarnizione: -S (per serraggio lamellare).

Temperatura d'uso: -40°C / +100°C (con punte -60°C / +150°C)

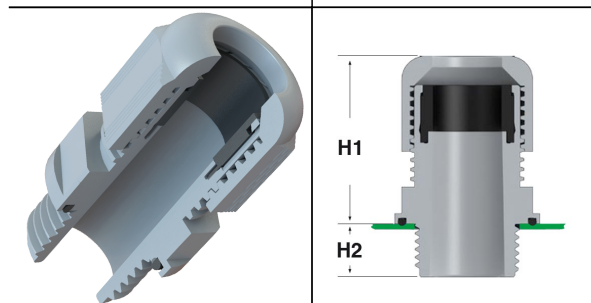
Protezione IP: IP 66 / IP 68 (fino a 10 bar) / IP 69, Type 4X (UL 50E, CSA C22.2 Nr. 94.2-15).

Infiammabilità: antifiama e autoestinguente UL94-V0.

Normative e Certificazioni: VDE (EN 62444), UL (UL 514B, UL 746C, CSA C22.2 Nr. 18.3-12). Alcune normative potrebbero non coprire tutte le dimensioni; si prega di informarsi presso il nostro ufficio vendite.

Caratteristiche: certificati e tecnologici pressacavi a serraggio lamellare, prodotti secondo DIN EN 62444/50262, che si caratterizzano soprattutto per l'innovativa base allargata. Questa presenta una particolare scanalatura che accoglie in parte l'anello O-Ring e lo trattiene saldamente in posizione; in fase di fissaggio del pressacavo, tutta la superficie inferiore della base viene in contatto con la struttura mentre l'O-Ring viene compresso su di essa, assicurando così un fissaggio tenace ed una tenuta ai liquidi molto elevata (fino a IP 69) anche nel caso in cui la superficie della struttura non sia perfettamente liscia e piana. Inoltre, la base allargata offre il vantaggio di consentire un'installazione perfetta anche in caso di fori con diametri non precisi rispetto alla dimensione del filetto. Questi pressacavi offrono una resistenza alla trazione di Tipo B (EN 62444) e si distinguono anche per lo speciale design della guarnizione interna che è sagomata in modo tale da incastrarsi all'interno delle lamelle che ne impediscono eventuali movimenti. Tutte e tre le colorazioni sono resistenti ai raggi UV (F1 secondo UL 746C). Con filettatura passo Metrico - EN 60423.

Su richiesta: possono essere forniti con guarnizione interna e O-Ring in NBR, che è un materiale particolarmente resistente agli oli.



Il disegno è indicativo e le proporzioni potrebbero non corrispondere alle dimensioni in tabella o reali.



ARTICOLO	colore	filetto passo	filetto valore	Ø est. cavo min - max mm	chiave mm	H1 mm	H2 mm	confezione pz.
PSX-S M1604.5.10	grigio RAL 7035	Metrico	16x1,5	5 - 10	19	28	10	200

Tutte le informazioni e i dati sono indicativi e possono essere soggetti a variazioni senza preavviso

ELEKTROZUBEHÖR SPA

Sede:
Via F.lli Bronzetti, 24
20129 Milano (Italy)
Tel.: +39 02 701471
C.F. e P. IVA: 00729140152
Capitale Sociale: € 260.000

Centro logistico:
Via Cadorna, 66/A
20055 Vimodrone MI

Registro imprese: n° 92394 Tribunale di Milano
R.E.A.: 460657 - INTRASTAT: IT 00729140152
Posizione Import: MI 007993

