



## PRESSACAVI IN PLASTICA "PROGRESS" - SERIE "AGRO" (FILETTO METRICO)

### ARTICOLO: 1540.25.160

Codice EZ: N.D

Materiale: pressacavo senza alogeni in poliammide rinforzato con fibra di vetro (colore grigio chiaro 7035, nero, bianco e grigio verde) o in Agromid rinforzato con fibra di vetro (colore grigio scuro RAL 7001), guarnizione in TPE.

Colore: grigio chiaro RAL 7035, grigio scuro RAL 7001, nero RAL 9005, bianco RAL 9010, grigio verde RAL 7009.

Guarnizione: -FCP (a "fungo" corta), -FC2P (a "fungo" corta e a due elementi).

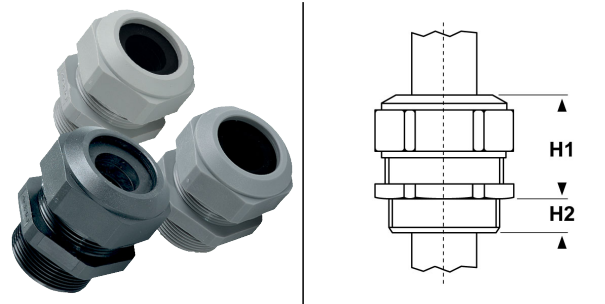
Temperatura d'uso: -20°C / +100°C (colore grigio chiaro 7035, nero, bianco e grigio verde) -30°C / +100°C (colore grigio scuro RAL 7001)

Protezione IP: IP 68

Normative e Certificazioni: CE, SEV, VDE, EAC, DNV GL.

Caratteristiche: pressacavi a cupola serie Agro, tipo "Progress", di grande qualità e dotati delle più importanti certificazioni internazionali. L'eccellente tecnologia di compressione della guarnizione garantisce un'efficace tenuta stagna ed una massima tenuta allo strappo, anche in presenza di vibrazioni. La guarnizione con nervature antirotazione garantisce un'elevata protezione contro la torsione. Questi pressacavi sono disponibili con guarnizione interna corta ad uno o due elementi. I pressacavi in Agromid sono caratterizzati da invecchiamento termico e resistenza all'impatto differenti. Resistenza alla trazione: Tipo A secondo EN 62444. Nel caso i pressacavi fossero installati su pareti non perfettamente lisce e piane è consigliabile dotarli di anello O-Ring a sezione piana, venduto separatamente.

Il disegno è indicativo e le proporzioni potrebbero non corrispondere alle dimensioni in tabella o reali.



ARTICOLO	colore	guarnizione	filetto passo	filetto valore	Ø est. cavo min - max mm	chiave mm	H1 mm	H2 mm	confezione pz.
1540.25.160	nero RAL 9005	-FCP	Metrico	25x1,5	12,5 - 16	34	33	13	25

Tutte le informazioni e i dati sono indicativi e possono essere soggetti a variazioni senza preavviso

## ELEKTROZUBEHÖR SPA

**Sede:**  
Via F.lli Bronzetti, 24  
20129 Milano (Italy)

Tel.: +39 02 701471  
C.F. e P. IVA: 00729140152  
Capitale Sociale: € 260.000

**Centro logistico:**  
Via Cadorna, 66/A  
20055 Vimodrone MI

Registro imprese: n° 92394 Tribunale di Milano  
R.E.A.: 460657 - INTRASTAT: IT 00729140152  
Posizione Import: MI 007993

