



PRESSACAVI IN PLASTICA CON PASSACORDONE - SERIE "EZ" (FILETTO PG) ARTICOLO: PTL-S PG905.2.6

Codice EZ: N.D

Materiale: pressacavo e O-Ring integrato in poliammide 6, guarnizione in cloroprene.

Colore: grigio chiaro RAL 7035, grigio scuro RAL 7001, nero RAL 9005.

Guarnizione: -S (per serraggio lamellare).

Temperatura d'uso: -20°C / +100°C (con punte fino a +150°C)

Protezione IP: IP 66 / IP 68 (fino a 5 bar), Type 4X (UL 50E).

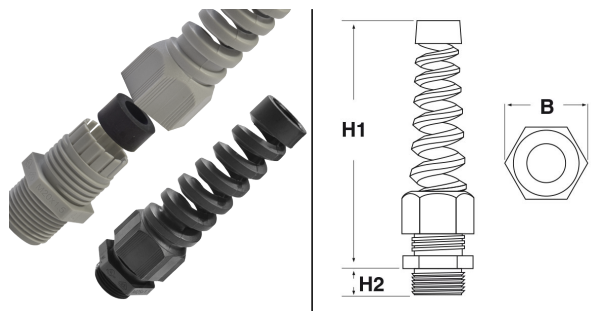
Infiammabilità: antifiama e autoestinguente UL94-V2.

Normative e Certificazioni: UL (UL 514B, CSA C22.2 Nr. 18.3-12 e 94.2-15), c-CSA-us (CSA C22.2), DNV GL (EN 62444). Alcune normative potrebbero non coprire tutte le dimensioni; si prega di informarsi presso il nostro ufficio vendite.

Caratteristiche: pressacavi prodotti secondo DIN EN 62444/50262, a serraggio lamellare con passacordone di protezione a spirale; il passacordone integrato permette al cavo ampi movimenti anche continui ed offre un'ottima protezione antivibrazioni. Integrati alla base d'appoggio vi sono degli anelli di tenuta prestampati che fungono da O-Ring; per una tenuta ottimale, però, si consiglia l'utilizzo del controdado e della guarnizione O-Ring a sezione piatta, venduti separatamente. Tutte e tre le colorazioni sono resistenti ai raggi UV (F1 secondo UL 746C). Con filettatura passo PG - DIN 40430.

Su richiesta: per quantità, possono essere forniti in colore rosso RAL 3020, bianco RAL 9003 o blu RAL 5015. Inoltre, sono disponibili guarnizioni sostitutive multifilari oppure per cavi piatti.

Il disegno è indicativo e le proporzioni potrebbero non corrispondere alle dimensioni in tabella o reali.



ARTICOLO	colore	filetto passo	filetto valore	Ø est. cavo min - max mm	chiave mm	B mm	H1 mm	H2 mm	confezione pz.
PTL-S PG905.2.6	grigio RAL 7001	PG	9	2 - 6	19	21,5	68,4	8	50

Tutte le informazioni e i dati sono indicativi e possono essere soggetti a variazioni senza preavviso

ELEKTROZUBEHÖR SPA

Sede:
Via F.lli Bronzetti, 24
20129 Milano (Italy)
Tel.: +39 02 701471
C.F. e P. IVA: 00729140152
Capitale Sociale: € 260.000

Centro logistico:
Via Cadorna, 66/A
20055 Vimodrone MI

Registro imprese: n° 92394 Tribunale di Milano
R.E.A.: 460657 - INTRASTAT: IT 00729140152
Posizione Import: MI 007993

