



PRESSACAVI IN METALLO CON TESTA PIANA E GRIFFE ANTISTRAPPO - SERIE "EZ" (FILETTO PG)

ARTICOLO: ESA-OTR PG7.2,5.6

Codice EZ:

Materiale: pressacavo in ottone nichelato, griffe in policarbonato, O-Ring in Nitrile 70 Sh A, -OTR in tefabloc 80 Sh A.

Guarnizione: -OTR (otturata con griffe).

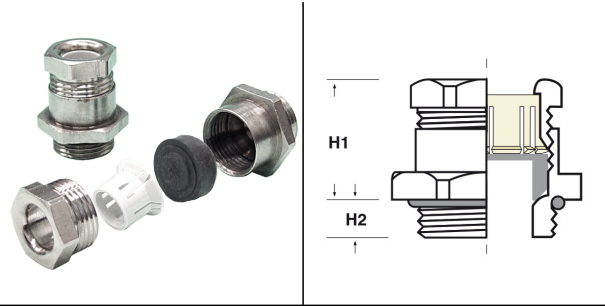
Temperatura d'uso: -25°C / +120°C

Protezione IP: IP 68

Caratteristiche: pressacavo con corpo cilindrico e base esagonale allargata. Completo di griffe antistrappo per una tenuta superiore. Completo di anello O-Ring. Con guarnizione otturata antipolvere che viene forata nel momento dell'inserimento del cavo.

Su richiesta: pressacavi in acciaio INOX A4 316L con guarnizione standard, griffe antistrappo e filetto lungo (esempio per PG7: ESA-STR PG7A.2,5.6 L).

Il disegno è indicativo e le proporzioni potrebbero non corrispondere alle dimensioni in tabella o reali.



ARTICOLO	filetto passo	filetto valore	Ø est. cavo min - max mm	chiave mm	H1 mm	H2 mm	confezione pz.
ESA-OTR PG7.2,5.6	PG	7	2,5 - 6	13/17	19,5	6,5	50

*Articolo con griffe in POM (-25°C / +95°C).

N.B.: se in tabella, nella colonna "chiave", vi sono due dimensioni separate da " / " (esempio: 20/24), la prima dimensione corrisponde alla TESTA del pressacavo, mentre la seconda al CORPO. In caso di dimensione unica, essa corrisponde ad entrambe le parti.

Tutte le informazioni e i dati sono indicativi e possono essere soggetti a variazioni senza preavviso

ELEKTROZUBEHÖR SPA

Sede:
Via F.lli Bronzetti, 24
20129 Milano (Italy)

Tel.: +39 02 701471
C.F. e P. IVA: 00729140152
Capitale Sociale: € 260.000

Centro logistico:
Via Cadorna, 66/A
20055 Vimodrone MI

Registro imprese: n° 92394 Tribunale di Milano
R.E.A.: 460657 - INTRASTAT: IT 00729140152
Posizione Import: MI 007993

