



PRESSACAVI IN METALLO CON SERRAGGIO LAMELLARE - SERIE "EZ" (FILETTO PG)

ARTICOLO: MET-S PG9.4.9,5 L

Codice EZ: 176474

Materiale: pressacavo in ottone nichelato, boccola lamellare in poliammide 6 completa di O-Ring, O-Ring in Nitrile 70 Sh A, guarnizione in EPDM.

Guarnizione: -S (per serraggio lamellare)

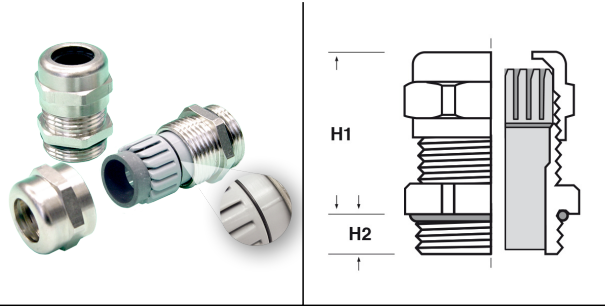
Temperatura d'uso: -40°C / +100°C

Protezione IP: IP 66, IP 68.

Caratteristiche: pressacavi, prodotti in conformità secondo IEC 62444, caratterizzati dalla speciale boccola interna per il serraggio lamellare. La boccola è dotata di nervature antirotazione che si incastrano nelle scanalature interne del pressacavo.

Alcuni articoli sono conformi alla normativa ferroviaria EN 45545. Completi di anello O-Ring.

Su richiesta: possono essere forniti in ottone grezzo, in acciaio ed in acciaio inox AISI 316L.



Il disegno è indicativo e le proporzioni potrebbero non corrispondere alle dimensioni in tabella o reali.



ARTICOLO	filetto passo	filetto valore	Ø est. cavo min - max mm	chiave mm	H1 mm	H2 mm	confezione pz.
MET-S PG9.4.9,5 L*	PG	9	4 - 9,5	17	23	15	50

*pressacavo con contenuto di plastica/gomma inferiore a 10 g e dunque adatto ad essere utilizzato nel settore ferroviario e su macchinari su rotaia. Infatti, fatti i dovuti controlli da parte dell'installatore riguardo alla posizione e all'ambiente in cui questo articolo andrebbe montato, la norma ferroviaria EN 45545 al paragrafo 4.1 prevede che per i prodotti con massa inferiore a 10 g non sia richiesto alcun requisito di classificazione.

Tutte le informazioni e i dati sono indicativi e possono essere soggetti a variazioni senza preavviso

ELEKTROZUBEHÖR SPA

Sede:
Via F.lli Bronzetti, 24
20129 Milano (Italy)

Tel.: +39 02 701471
C.F. e P. IVA: 00729140152
Capitale Sociale: € 260.000

Centro logistico:
Via Cadorna, 66/A
20055 Vimodrone MI

Registro imprese: n° 92394 Tribunale di Milano
R.E.A.: 460657 - INTRASTAT: IT 00729140152
Posizione Import: MI 007993