



**PRESSACAVI IN METALLO CON AMPIA
GAMMA DI GUARNIZIONI - SERIE "EZ"
(FILETTO METRICO)**

ARTICOLO: VAR-FL M25.8.12

Codice EZ:

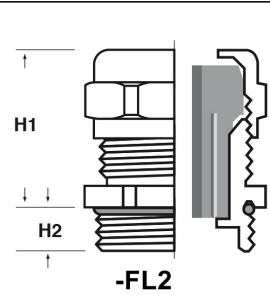
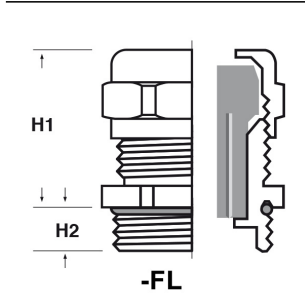
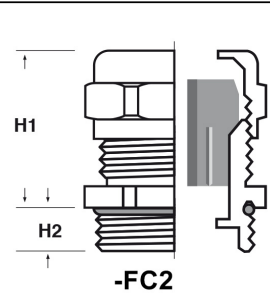
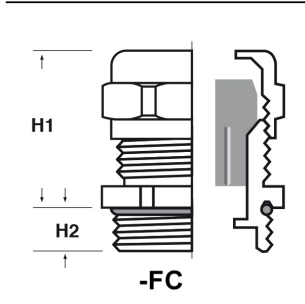
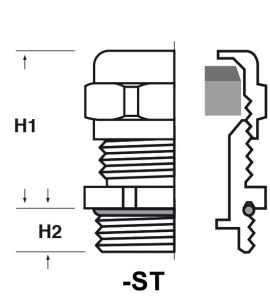
Materiale: pressacavo in ottone nichelato, O-Ring in nitrile 70 Sh A, rondella (per pressacavo con guarnizione -FC2) in acciaio zincato, guarnizioni in elastomero.

Guarnizione: -ST (standard), -FC (a "fungo" corta), -FC2 (a "fungo" corta e a due elementi), -FL (a "fungo" lunga), -FL2 (a "fungo" lunga e a due elementi).

Temperatura d'uso: -25°C / +120°C

Protezione IP: IP 68

Caratteristiche: pressacavo disponibile con un'ampia gamma di guarnizioni, proposto anche con filettatura sia di lunghezza maggiore sia di lunghezza extra-long per adattarsi a pareti molto spessorate, completo di anello O-Ring.



Il disegno è indicativo e le proporzioni potrebbero non corrispondere alle dimensioni in tabella o reali.

ARTICOLO	guarnizione	filetto passo	filetto valore	Ø est. cavo min - max mm	chiave mm	H1 mm	H2 mm	confezione pz.
VAR-FL M25.8.12	-FL	Metrico	25x1,5	8 - 12	24/27	21	8	20

N.B.: se in tabella, nella colonna "chiave", vi sono due dimensioni separate da " / " (esempio: 20/24), la prima dimensione corrisponde alla TESTA del pressacavo, mentre la seconda al CORPO. In caso di dimensione unica, essa corrisponde ad entrambe le parti.

Tutte le informazioni e i dati sono indicativi e possono essere soggetti a variazioni senza preavviso

ELEKTROZUBEHÖR SPA

Sede:
Via F.lli Bronzetti, 24
20129 Milano (Italy)
Tel.: +39 02 701471
C.F. e P. IVA: 00729140152
Capitale Sociale: € 260.000

Centro logistico:
Via Cadorna, 66/A
20055 Vimodrone MI

Registro imprese: n° 92394 Tribunale di Milano
R.E.A.: 460657 - INTRASTAT: IT 00729140152
Posizione Import: MI 007993

